

Sperrventile



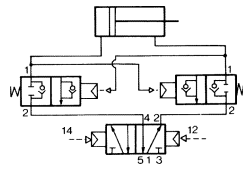
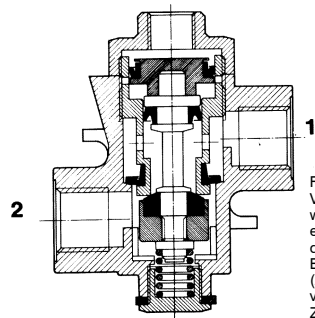
Die unidirektionellen Sperrventile sind Sicherheitsvorrichtungen. Sie können die Kolbenstange eines Zylinders blockieren, falls ein plötzlicher Druckabfall im Druckluftsystem eintritt.

Die bidirektionellen Sperrventile werden zur Blockierung der Kolbenstange eines Zylinders verwendet, wenn beide Steuerungen eines bistabilen Ventils 5/2 aberregt sind; auf diese Weise erhält man ein 5/3 Wege System.

Max. Betriebsdruck: 10 bar  
Umgebungs- und Mediumtemperatur: -20 ÷ +80°C  
Gehäuse aus Zamak-Druckguß

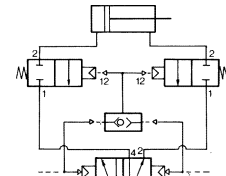
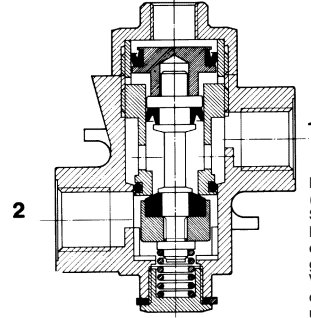
Ölbeständige Dichtungen  
Medium: gefilterte Druckluft, geölt oder ungeölt

Unidirektionellen Sperrventil



Funktion: in Ruhestellung läßt das Ventil Druckluft von 2 nach 1 fließen, während Druckluft von 1 nach 2 nur mit entsprechendem Steuerungssignal durchfließen kann.  
Einsatz: am Zylinderanschluß montiert (Anschluß 1 ist mit Zylinder verbunden) verhindert es die Rückbewegung des Zylinders bei plötzlichem Druckabfall im Druckluftsystem

Bidirektionelles Sperrventil

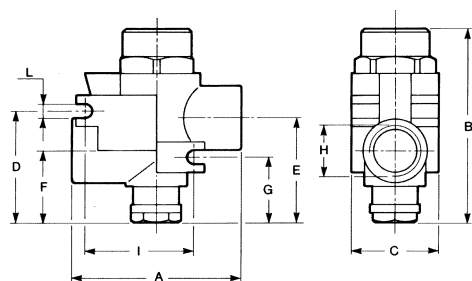


Funktion: das Ventil läßt Druckluft von 2 nach 1 (oder von 1 nach 2) nur mit entsprechendem Steuerungssignal fließen.  
Einsatz: am Zylinderanschluß montiert, ermöglicht es das Funktionieren in 3 Positionen (Mittelstellung geschlossen), obwohl es den Zylinder mit einem Ventil 5/2 steuert. Diese Funktion erhält man durch die Verbindung von Anschluß 2 mit dem Zylinder und Anschluß 1 mit dem Verbraucher des Ventils 5/2, beide Sperrventile werden gleichzeitig mittels eines OR gesteuert, die Eingänge sind mit den Steuerungsimpulsen des Ventils 5/2 verbunden

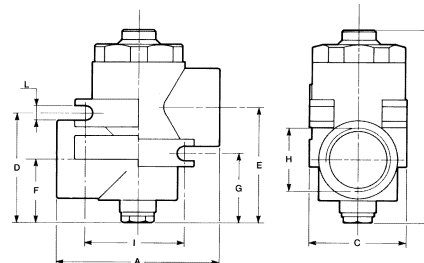
Typ	Symbol	Funktion	Anschlüsse	Durchfluß NI/min	Ø mm	Druck (bar)	Masse kg	Artikelnr.
		unidirektionell	G 1/8	620	6,5	1,5 ÷ 10	0,110	AM-5500
			G 1/4	620	6,5		0,110	AM-5501
			G 1/4	2100	9,5		0,110	AM-5502
			G 3/8	2100	9,5		0,150	AM-5503
			G 1/2	3500	15		0,360	AM-5504
		bidirektionell	G 1/8	620	6,5	1,5 ÷ 10	0,110	AM-5510
			G 1/4	620	6,5		0,110	AM-5511
			G 1/4	2100	9,5		0,110	AM-5512
			G 3/8	2100	9,5		0,150	AM-5513
			G 1/2	3500	15		0,360	AM-5514

Maximale Abmessungen

Sperrventil mit Anschlüssen G 1/8 - G 1/4



Sperrventil mit Anschlüssen G 1/4 - G 1/8 - G 1/2



A	B	C	D	E	F	G	H	I	L
46	58	24	31	29	20	18,5	G 1/8	31	4,25
							G 1/4		
50	65	28	35	38	21	24,5	G 1/4	37	5,25
							G 3/8		
67	81	40	46	48	27	28,5	G 1/2	42	6,25

Zubehör