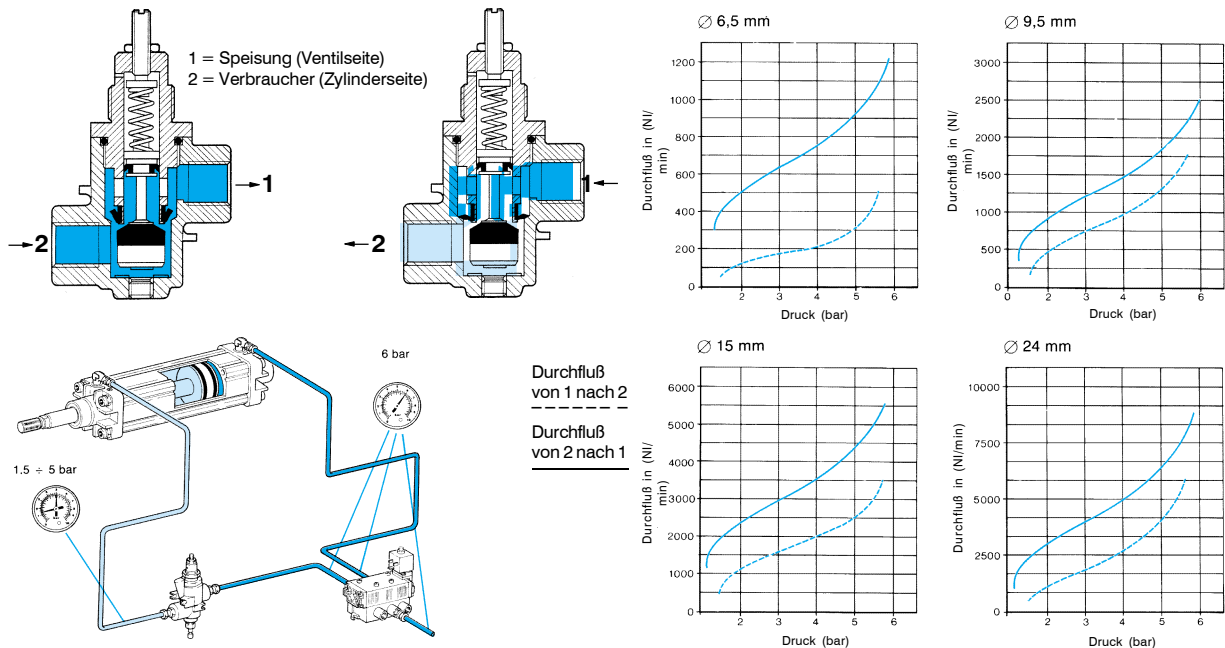


Sparventil G 1/8 ÷ G 1



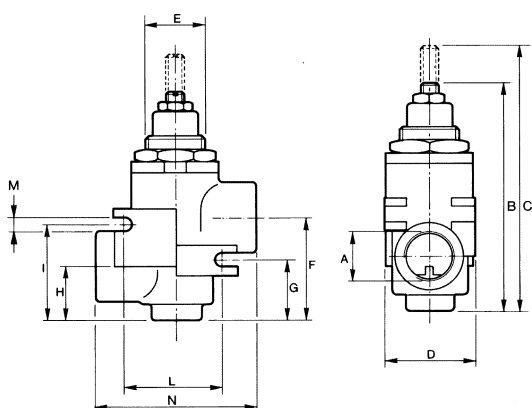
Das Sparventil wird in jenen pneumatischen Anwendungsbereichen eingesetzt, wo man Energie einsparen will. Das Ventil verfügt über Anschlüsse von G 1/8 bis G 1, in einer Durchflußrichtung arbeitet es als Druckregler, einstellbar von 1 bis 5 bar, und in entgegengesetzter Richtung bei freiem Rückgang.

Anwendungsbeispiele: •Zylinder mit verschiedener Schubkraft •Pneumatische Verschlüsse •Pneumatische Pressen
•Umgehung eines einfachwirkenden Zylinders •Mit Niederdruck (0,5 ÷ 2 bar) oder mit Differentialdruck arbeitende Zylinder.



Typ	Symbol	Version	Anschlüsse	Ø mm	Durchfluß NI/min	Masse kg	Artikelnr.
		Manuelle Einstellung	G 1/8	6,5	700-900	0,10	AM-5350
			G 1/4	6,5	700-900	0,10	AM-5351
			G 1/4	9,5	1200-2000	0,17	AM-5352
			G 3/8	9,5	1200-2000	0,16	AM-5353
			G 1/2	15	3500-5000	0,33	AM-5354
			G 3/4	15	3500-5000	0,34	AM-5355
			G 1	24	5200-7500	0,84	AM-5356

Maximale Abmessungen



	A	B	C	D	E	F	G	H	I	L	M	N
G 1/8 G 1/4	82	102	23,5	M 14x1	25	14	15,5	26,5	31	4,25	46	
G 1/4 G 3/8	94	106	27,5	M 18x1	34	20	17	30,5	37	5,25	50	
G 1/2 G 3/4	105	125	40	M 22x1	44	24,5	22	41,5	42	6,25	67	
G 1	139	155	56,5	M 40x1	53	28,5	26	50	49,5	8,25	101	

Serienmäßig wird ein Stopfen G 1/8 mitgeliefert. Für die Befestigung auf Schalttafel wird (nicht serienmäßig) eine Befestigungsmutter geliefert:

- AM-5230** (G 1/8 - G 1/4) **AM-5231** (G 1/4 - G 3/8)
- AM-5232** (G 1/2 - G 3/4) **AM-5233** (G 1)

Zubehör