

Drosselventile M5 ÷ G1



Die Drosselventile finden vor allem dort Einsatz, wo man die Kolbengeschwindigkeit der doppelwirkenden und einfachwirkenden Druckluftzylinder regulieren will. Weiters werden sie auch für die Luftstromregelung verwendet. Das unidirektionale Drosselventil ermöglicht die Luftstromregelung in einer Richtung (auf dem Ventil angezeigt), das bidirektionale in beiden Richtungen.

TECHNISCHE DATEN

Gehäuse aus eloxiertem Aluminium oder aus lackiertem Zamak
 Ölbeständige Dichtungen
 Drosselnadel mit Anschlag (nicht herausdrehbar) aus Messing.

Max. Betriebsdruck: 12 bar
 Umgebungs- und Mediumtemperatur: -20 ÷ + 80°C
 Die Öffnungs- und Schließbewegungen der Dichtung erfolgen automatisch und funktionieren ohne Dämpfungsfeder

FUNKTIONSPRINZIPIEN UND DURCHFLUSSEIGENSCHAFTEN

**Drosselventile mit Anschlüssen
 M5 - G 1/8 - G 1/4 - G 3/8 - G 1/2**

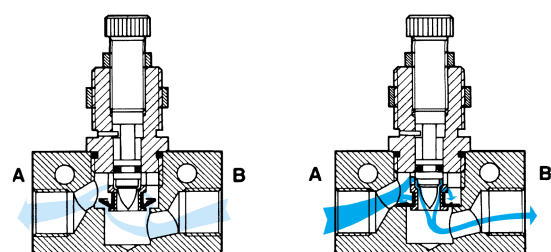
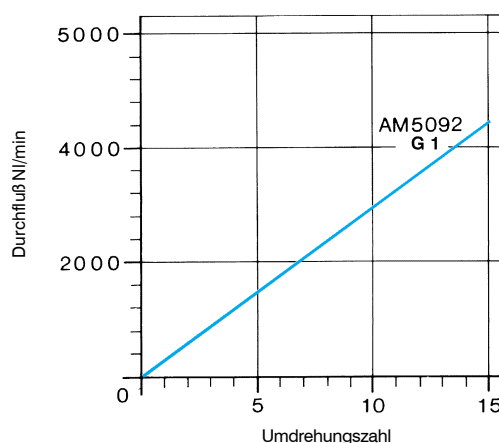
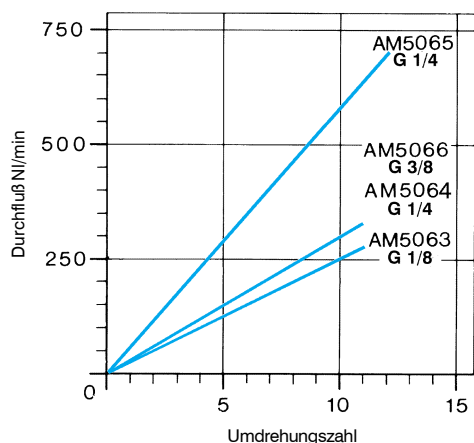
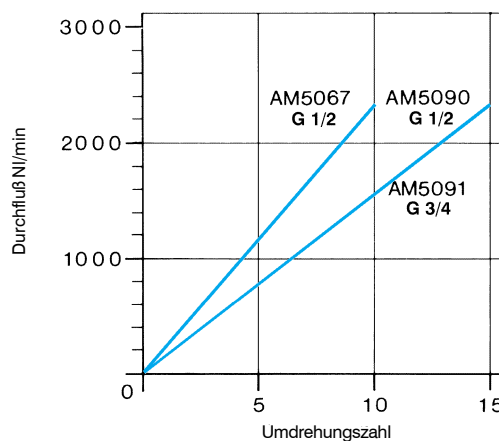
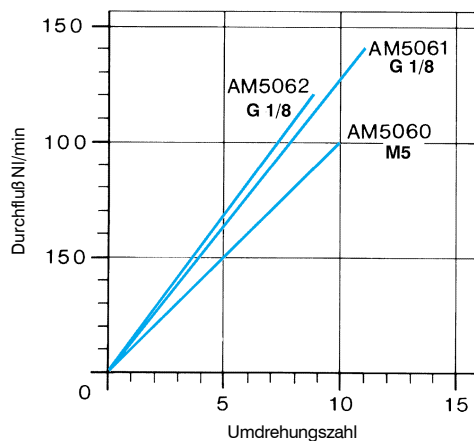
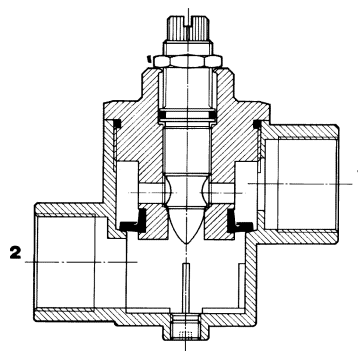


Abb. 1: offener Rückfluß


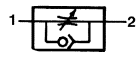
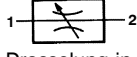
Abb. 2: gedrosselter Rückfluß

Drosselventile mit Anschlüssen G 1/2 - G 3/4 - G1


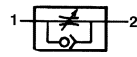


Zubehör



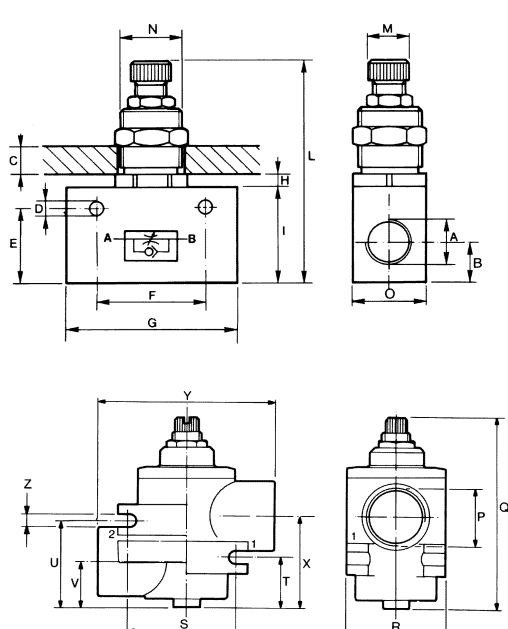
Typ	Symbol	Anschlüsse	Durchfluß (Nl/min) gedrosselt frei	Ø Durchlaß (mm) gedrosselt frei	Druck (bar)	Masse (kg)	Artikelnr.
Unidirektionale und bidirektionale Drosselventile M5 - G 1/8 - G 1/4 - G 3/8 - G 1/2							
M5 ÷ G 1/2 	 Drosselung in einer Richtung	M5	99 125	1 2	0 ÷ 12	0,06	AM-5060
		G 1/8	140 410	1 5		0,05	AM-5061
		G 1/8	120 470	2,25 5		0,05	AM-5062
		G 1/8	280 520	3,5 5		0,05	AM-5063
		G 1/4	350 890	5 7		0,12	AM-5064
		G 1/4	700 900	6 7		0,12	AM-5065
		G 3/8	350 980	6 7		0,11	AM-5066
	G 1/2	2200 2800	9 12	0,22	AM-5067		
	 Drosselung in beiden Richtungen	M5 •	99	1	0 ÷ 12	0,06	AM-5070
		G 1/8 •	140	1		0,05	AM-5071
		G 1/8 •	120	2,25		0,05	AM-5072
		G 1/4	350	5		0,12	AM-5074
		G 3/8	350	6		0,11	AM-5076
		G 1/2	2200	9		0,22	AM-5077

Unidirektionale Drosselventile G 1/2 - G 3/4 - G 1

G 1/2 ÷ G 1 		G 1/2	2300 4500	9 15	0,42	AM-5090
		G 3/4	2300 4500	9 15	0,35	AM-5091
		G 1	4200 5500	12 24	0,83	AM-5092

• Die Befestigungsmutter ist im Lieferumfang enthalten.
Für die Anschlüsse G 1/4 ÷ G 1/2 ÷ G 3/8 muß die Befestigungsmutter separat unter der Typenbezeichnung **AM-5100** bestellt werden.

Maximale Abmessungen



Anschlüsse A	B	max. C	D	E	F	G	H	I	L min-max	M	N	O
M5	10	6	3,5	17	19	25	4	23	48-55	7	M 12x1	15
G 1/8	8	6	4,5	18	25	35	4	23	48-55	7	M 12x1	15
G 1/4	11	14	6,3	23,5	35	52	4	30	69-76	10	M 20x1,5	25
G 3/8	11	14	6,3	23,5	35	52	4	30	69-76	10	M 20x1,5	25
G 1/2	18,5	18	6,5	35	44	65	5	40	82-92	15	M 20x1,5	30

Anschlüsse P	Q min-max	R	S	T	U	V	X	Y	Z
G 1/2 - G 3/4	92 - 102	40	43	25	41	22	47	67	6,245
G 1	108 - 121	57	58	30	50	26	53	101	8,25

Zubehör