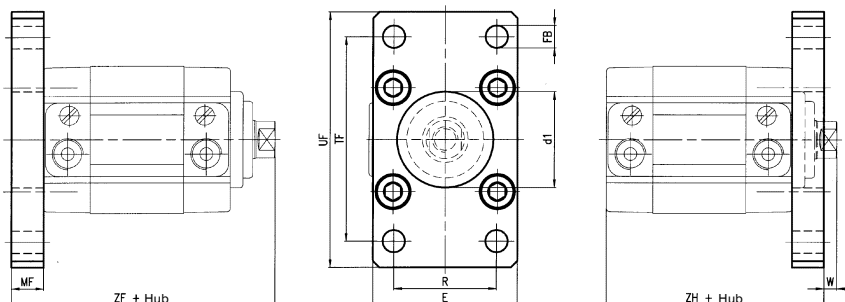




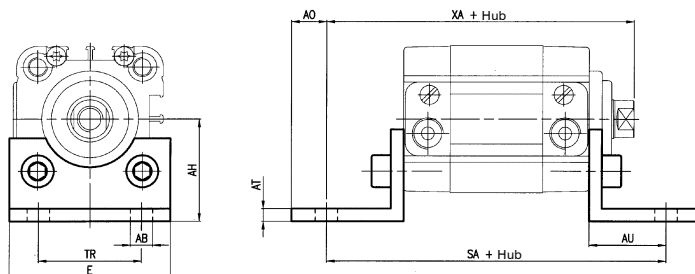
Vorderer/hinterer Flansch aus verzinktem Stahl ISO MF1-MF2



Zyl. Ø	Artikelnr.	Masse kg
32	KF-12032	0,20
40	KF-12040	0,25
50	KF-12050	0,50
63	KF-12063	0,65

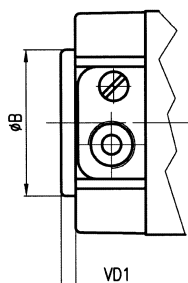
Winkel-Fußbefestigung aus verzinktem Stahl ISO MS1

Befestigungsschrauben Seite 59



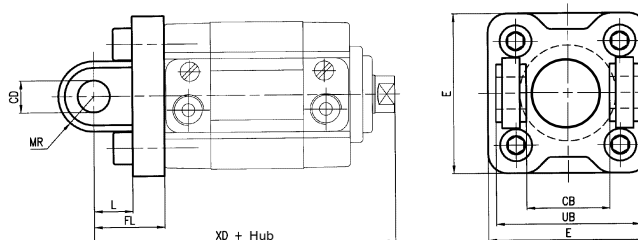
Zyl. Ø	Artikelnr.	Masse kg
32	KF-13032	0,07
40	KF-13040	0,09
50	KF-13050	0,20
63	KF-13063	0,20

Adapterring für hintere ISO Zentrierung



Zyl. Ø	Artikelnr.
32	RSF-09032
40	RSF-09040
50	RSF-09050
63	RSF-09063

Hinterer Gelenklagerbock aus Aluminiumdruckguß mit Bolzen aus verzinktem Stahl ISO MP2



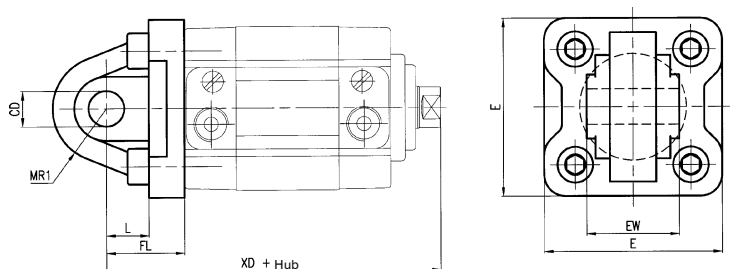
Zyl. Ø	Artikelnr.	Masse kg
32	KF-10032A	0,06
40	KF-10040A	0,08
50	KF-10050A	0,15
63	KF-10063A	0,25

Wenn man den Bolzen entfernt ist es möglich, den Gelenklagerbock auch vorne zu verwenden.

Flansch											Fußbefestigung							Adapterring		Gelenklagerbock mit Bolzen									
Zyl. Ø	Ød1 H11	E	ØFB H13	W	MF	R Js14	TF Js14	UF	ZF	ZH	ØAB H13	AH Js15	AO	AT	AU ± 0.2	E	SA	TR	XA	ØB	VD1	CB H14	ØCD H9	E	FL	L	MR UB h14	XD	
32	30	45	7	4	10	32	64	80	68	54	7	32	6	4	24	45	92	32	82	30	3	26	10	48	22	12	11	45	80
40	35	52	9	4	10	36	72	90	69	55	9	36	8	4	28	52	101	36	87	35	3	28	12	54	25	15	13	52	84
50	40	65	9	6	12	45	90	110	75	57	9	45	10	5	32	64	109	45	95	40	3	32	12	65	27	15	13	60	90
63	45	75	9	6	12	50	100	120	79	61	9	50	12	5	32	74	113	50	99	45	3	40	16	75	32	20	17	70	99

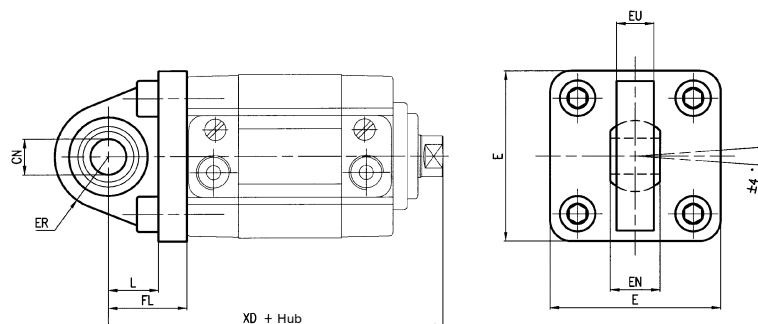


Hinteres Gelenklager aus Aluminiumdruckguß, ISO MP4 ohne Bolzen



Zyl. Ø	Artikelnr.	Masse kg
32	KF-11032	0,20
40	KF-11040	0,25
50	KF-11050	0,50
63	KF-11063	0,65

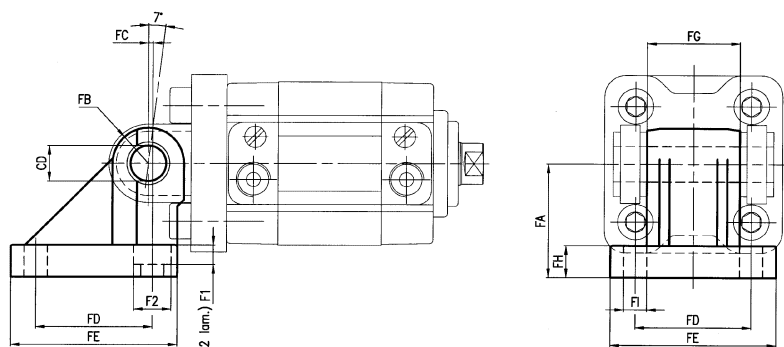
Drehgelenklager aus Aluminiumdruckguß



Zyl. Ø	Artikelnr.	Masse kg
32	KF-11032S	0,10
40	KF-11040S	0,20
50	KF-11040S	0,30
63	KF-11063S	0,35

Gegengelenk 90° aus Aluminiumdruckguß

Befestigungsschrauben Seite 59

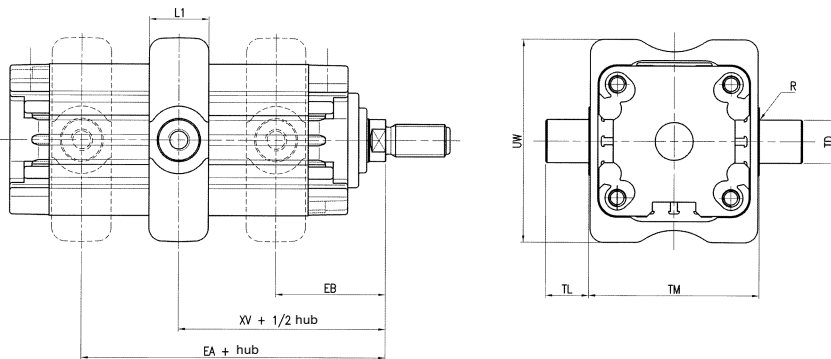


Zyl. Ø	Artikelnr.	Masse kg
32	KF-19032	0,09
40	KF-19040	0,12
50	KF-19040	0,20
63	KF-19063	0,32

Hinteres Gelenklager										Drehgelenklager					Gegengelenk											
Zyl. Ø	ØCD H9	E	EW toll. -0.2/-0.6	FL	L	MR1	XD	ØCN H9	E	EN	ER	EU	FL	L	XD	ØCD H9	FA Js15	FB	FC	FD	FE	FG -0.2/-0.6	FH	FI	F1	F2
32	10	48	26	22	12	15	80	10	48	14	15	10.5	22	14	80	10	32	10	1.2	32.5	46.5	26	9	6.4	5.5	10.5
40	12	54	28	25	15	18	84	12	54	16	18	12	25	16.5	84	12	36	12	2.6	38	51.5	28	9	6.4	5.5	10.5
50	12	65	32	27	15	20	90	12	65	16	20	12	27	17.5	90	12	45	12	0.3	46.5	63.5	32	9	8.4	5	13.5
63	16	75	40	32	20	23	99	16	75	21	23	15	32	21.5	99	16	50	16	3.3	56.5	73.5	40	10.5	8.4	5	13.5



Zwischengelenk mit Befestigungsdübel



Zyl. Ø	EA (max)	EB (min)	L1 (max)	R (max)	TD (e9)	TL (h14)	TM (h14)	UW (max)	XV	
									Nom.	Tol.
32	31	41	22	0,5	12	12	50	65	36	±2
40	32	41	22	0,5	16	16	63	75	36,5	±2
50	36	45	22	1	16	16	75	95	40,5	±2
63	37	48	28	1	20	20	90	105	42,5	±2

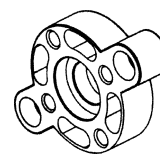
Zyl. Ø	Artikelnr.	Masse kg
32	KDF-14032	0,13
40	KDF-14040	0,24
50	KDF-14050	0,32
63	KDF-14063	0,47

Flansch für Kolbenstange mit Innengewinde aus Aluminiumdruckguß (einschließlich Schraube für Montage an achteckigen Zylindertypen der Serie RQ)



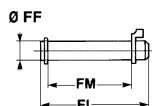
Zyl. Ø	Artikelnr.	Masse kg
32	RPF-28032	0,024
40	RSF-28040	0,035
50	RSF-28050	0,057
63	RSF-28063	0,094

Flansch für Kolbenstange mit Vorrichtung für Verdrehsicherung aus Aluminiumdruckguß für Serien RS210...-RS211... (mit Befestigungsschrauben)



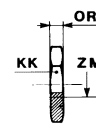
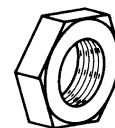
Zyl. Ø	Artikelnr.	Masse kg
32	RPF-29032	0,026
40	RSF-29040	0,036
50	RSF-29050	0,065
63	RSF-29063	0,100

Bolzen aus verzinktem Stahl mit 2 Sicherungsringen



Zyl. Ø	FF f8	FL	FM	Masse kg	Artikelnr.
32	10	53	46	0,03	KF-18032
40	12	61,3	53	0,05	KF-18040
50	12	69	61	0,05	KF-18050
63	16	80,5	71	0,12	KF-18063

Kolbenstangenmutter aus verzinktem Stahl



Zyl. Ø	ZM	KK	OR	Artikelnr.
32	M10x1,25	17	6	KF-16032
40	M12x1,25	19	7	KF-16040
50-63	M16x1,5	24	8	KF-16050

Zylinderschraube UNI 5931 Artikelnr. AZ4-VN... geeignet für Montageelemente der Serien KF-12.../KF-13...

Zyl. Ø	Schraube	Artikelnr.
32-40	M6 x 20	AZ4-VN0620
50-63	M8 x 25	AZ4-VN0825

Zylinderschraube UNI 5931 Artikelnr. AZ4-VN... geeignet für Montageelemente der Serien KF-10.../KF-11...

Zyl. Ø	Schraube	Artikelnr.
32-40	M6 x 25	AZ4-VN0625
50-63	M8 x 30	AZ4-VN0830

Zylinderschraube UNI 5931 Artikelnr. AZ4-VN... geeignet für Montageelemente der Serien KF-19... (Ø 32-40)

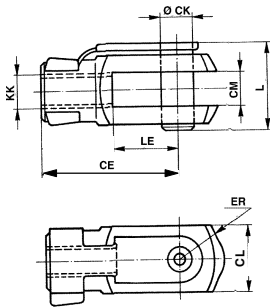
Zyl. Ø	Schraube 2 Stck. pro Typ	Artikelnr.
32-40	M6 x 20	AZ4-VN0620
	M6 x 25	AZ4-VN0625

Zylinderschraube UNI 5931 Artikelnr. AZ4-VPA... geeignet für Montageelemente der Serien KF-19... (Ø 50-63)

Zyl. Ø	Schraube 2 Stck. pro Typ	Artikelnr.
50-63	M8 x 25	AZ4-VPA0825
	M8 x 30	AZ4-VPA0830

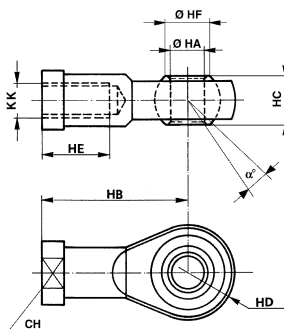


Doppeltes Gelenk aus verzinktem Stahl für Kolbenstange nach ISO Norm 8140 mit Bolzen



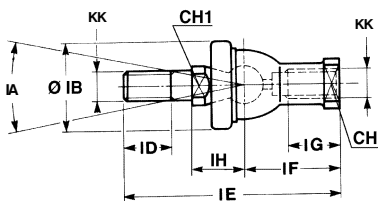
Zyl. Ø	CE	CK	CL	CM B12	ER	KK	L	LE	Masse kg	Artikelnr.
32	40	10	20	10	16	M10 x 1,25	26	20	0,09	KF - 15032
40	48	12	24	12	19	M12 x 1,25	32	24	0,015	KF - 15040
50-63	64	16	32	16	25	M16 x 1,5	39	32	0,34	KF - 15050

Selbstschmierende Gelenkgabel aus verzinktem Stahl



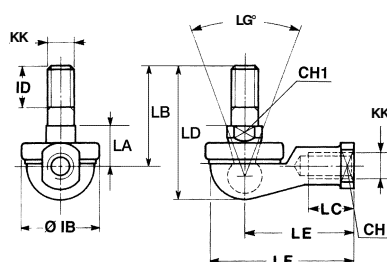
Zyl. Ø	α	CH	KK	HA	HB	HC	HD	HE	HF	Masse kg	Artikelnr.
32	13°	17	M10 x 1,25	10	43	14	14	20	12,9	0,076	KF - 17032
40	13°	19	M12 x 1,25	12	50	16	16	22	15,4	0,11	KF - 17040
50-63	15°	22	M16 x 1,5	16	64	21	21	28	19,3	0,22	KF - 17050

Gabel mit Gelenkzapfen



Zyl. Ø	CH	CH1	IA	KK	IH ±0,3	IB	ID	IE	IF	IG	Masse kg	Artikelnr.
32	17	11	30°	M10 x 1,25	19,5	32	15	74,5	35	18	0,12	KF - 22025
40	19	17	30°	M12 x 1,25	22	36	17	84	40	20	0,185	KF - 22040
50-63	22	19	22°	M16 x 1,5	27,5	47	23	112	50	27	0,36	KF - 22050

Gabel mit Winkelgelenkzapfen



Zyl. Ø	CH	CH1	LG	KK	IB	ID	LA ±0,3	LB	LC	LD	LE	LF	Masse kg	Artikelnr.
32	17	11	50°	M10 x 1,25	32	15	17	37	21	50,5	43	57	0,11	KF - 23025
40	19	17	50°	M12 x 1,25	36	17	19	42	27	57,5	50	66	0,165	KF - 23040
50-63	22	19	40°	M16 x 1,5	47	23	23,5	60	33	79,5	64	84	0,33	KF - 23050