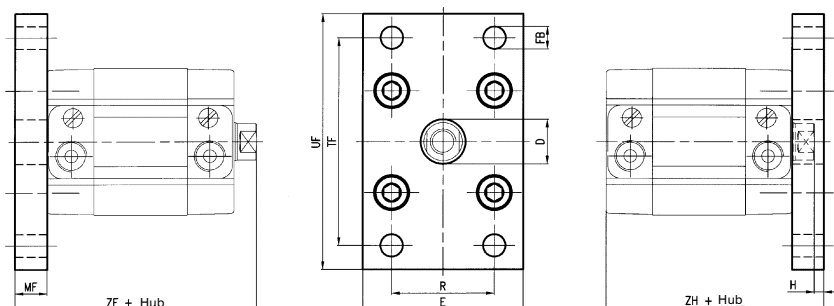


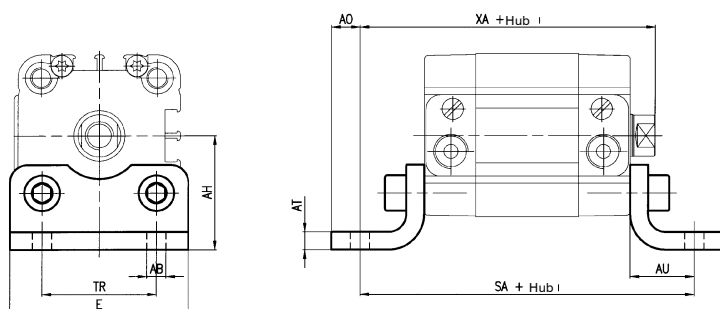


Vorderer oder hinterer Flansch aus verzinktem Stahl



Zyl. Ø	Artikelnr.	Masse kg
32	RPF-12032	0,26
40	RPF-12040	0,42
50	RPF-12050	0,60
63	RPF-12063	1,20

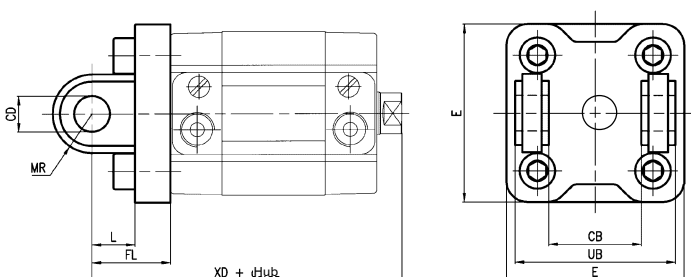
Winkel-Fußbefestigung aus verzinktem Stahl



Befestigungsschrauben siehe Seite 42

Zyl. Ø	Artikelnr.	Masse kg
32	RPF-13032	0,07
40	RPF-13040	0,10
50	RPF-13050	0,15
63	RPF-13063	0,25

Hinterer Gelenklagerbock aus Druckgussaluminium mit Bolzen aus verzinktem Stahl



Zyl. Ø	Artikelnr.	Masse kg
32	KF-10032A	0,06
40	RPF-10040A	0,104
50	RPF-10050A	0,142
63	RPF-10063A	0,240

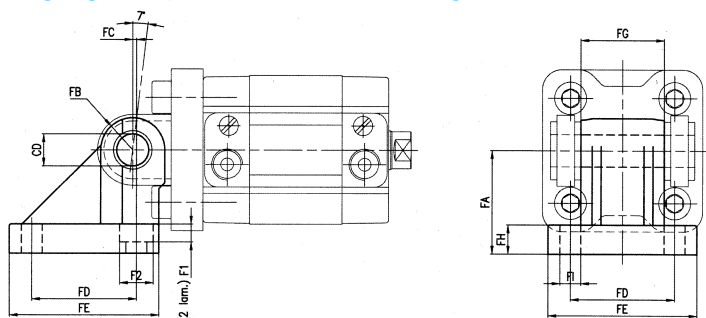
• Wenn man den Bolzen entfernt, kann der Gelenklagerbock auch vorne verwendet werden.

Flansch										Fußbefestigung								Gelenk mit Bolzen									
Zyl. Ø	Ø D	E	ØFB H13	H	MF	R	TF	UF	ZF	ZH	ØAB H13	AH Js15	AO	AT	AU	E	SA	TR	XA	CB H14	ØCD H9	E	FL	L	MR	UB h14	XD
32	14	50	7	3	10	32	65	80	61	54	6.6	32.25	8	5	18	50	80	32	69	26	10	48	22	12	11	45	73
40	14	60	9	3	10	36	82	102	62	55	6.6	42.5	8	5	20	60	85	42	72	28	12	58	25	16	12.5	52	77
50	18	68	9	4	12	45	90	110	65	57	9	47	8	6	24	68	93	50	77	32	12	66	27	16	12.5	60	80
63	18	87	9	7	15	50	110	130	72	64	9	59.5	12	6	27	84	103	62	84	40	16	83	32	21	15	70	89

Zubehör für Kompaktzylinder mit ISO Bohrungsabständen siehe Seite 57/I.



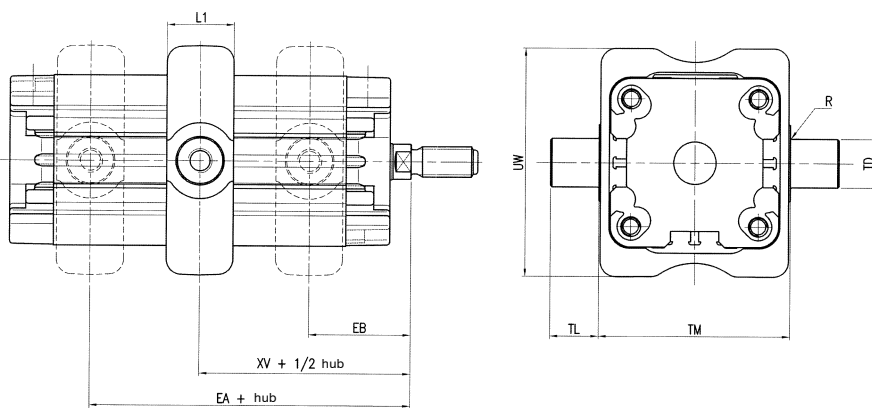
Gegengelenk 90° aus Aluminiumdruckguß



Zyl. Ø	ØCD H9	FA Js15	FB	FC	FD	FE	FG -0.2/-0.6	FH	FI	F1	F2
32	10	32	10	1,2	32,5	46,5	26	9	6,4	5,5	10,5
40	12	36	12	2,6	38	51,5	28	9	6,4	5,5	10,5
50	12	45	12	0,3	46,5	63,5	32	9	8,4	5	13,5
63	16	50	16	3,3	56,5	73,5	40	10,5	8,4	5	13,5

Zyl. Ø	Artikelnr.	Masse Kg
32	KF-19032	0,09
40	KF-19040	0,12
50	KF-19050	0,20
63	KF-19063	0,32

Zwischengelenk mit Befestigungsdübel



Zyl. ø	EA (max)	EB (min)	l1 (max)	R (max)	TD (e9)	TL (h14)	TM (h14)	UW (max)	XV	
									Nom.	ToL.
32	24	34	22	0,5	12	12	50	65	29	±2
40	25	34	22	0,5	16	16	63	75	29,5	±2
50	26	35	22	1	16	16	75	95	30,5	±2
63	27	38	28	1	20	20	90	105	32,5	±2

Zyl. Ø	Artikelnr.	Masse Kg
32	KDF-14032	0,13
40	KDF-14040	0,24
50	KDF-14050	0,32
63	KDF-14063	0,47

Mindesthub des Zylinders: 10 mm
 XV+1/2 hub: Gelenk zwischen den Zylinderköpfen.

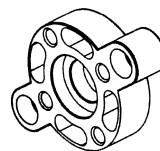


**Flansch für Kolbenstange mit Innengewinde aus Druckgußaluminium (einschließlich Schraube für Montage an achteckigen Zylindertypen Serie RO-RN)
Wenn an Zylindertypen RP-RM montiert, sind die Abmessungen dieselben wie die der Serie RO-RN.**



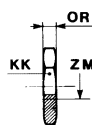
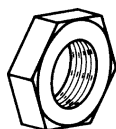
Zyl. Ø	Artikelnr.	Masse kg
32	RPF-28032	0,024
40	RPF-28040	0,035
50	RPF-28050	0,057
63	RPF-28063	0,094

Flansch für Kolbenstange mit Vorrichtung für Verdrehsicherung aus Aluminiumdruckguß für Serie RP 210...-RP 211... (einschließlich Befestigungsschrauben)



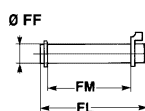
Zyl. Ø	Artikelnr.	Masse kg
32	RPF-29032	0,026
40	RPF-29040	0,036
50	RPF-29050	0,065
63	RPF-29063	0,100

Kolbenstangenmutter aus verzinktem Stahl



Zyl. Ø	ZM	KK	OR	Artikelnr.
32-40	M10x1,25	17	6	KF-16032
50-63	M12x1,25	19	7	KF-16040

Bolzen aus verzinktem Stahl mit 2 Sicherungsringen



Zyl. Ø	FF f8	FL	FM	Masse kg	Artikelnr.
32	10	53	46	0,03	KF-18032
40	12	61,3	53	0,05	KF-18040
50	12	69	61	0,05	KF-18050
63	16	80,5	71	0,12	KF-18063

**Zylinderschraube UNI 5931
Artikelnr. AZ4-VN... geeignet für Montageelemente Serie RPF-12... und RPF-13...**

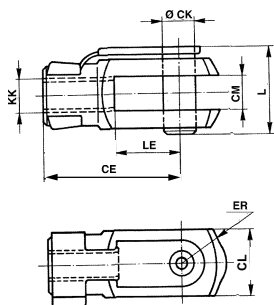
Zyl. Ø	Schraube	Artikelnr.
32-40	M6 x20	AZ4-VN0620
50-63	M8 x25	AZ4-VN0825

**Zylinderschraube UNI 5931
Artikelnr. AZ4-VN... geeignet für Montageelemente KR-10032/RPF-10...**

Zyl. Ø	Schraube	Artikelnr.
32-40	M6 x25	AZ4-VN0625
50-63	M8 x30	AZ4-VN0830

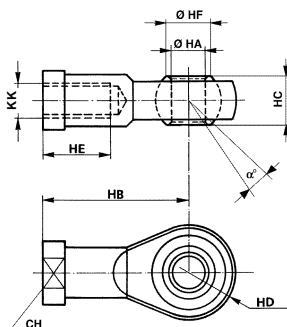


Doppeltes Gelenk aus verzinktem Stahl für Kolbenstange gemäß ISO 8140 einschließlich Bolzen



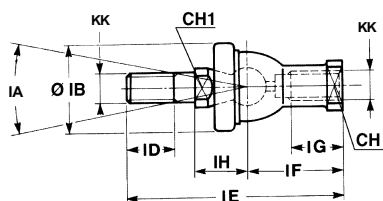
Zyl. Ø	CE	CK	CL	CM B12	ER	KK	L	LE	Masse kg	Artikelnr.
32-40	40	10	20	10	16	M10 x 1,25	26	20	0,09	KF - 15032
50-63	48	12	24	12	19	M12 x 1,25	32	24	0,015	KF - 15040

Selbstschmierendes Gelenkgabelstück aus verzinktem Stahl



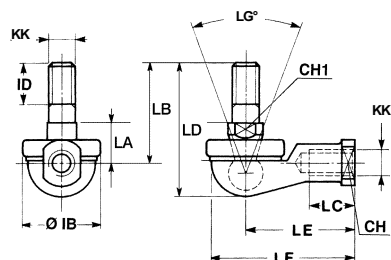
Zyl. Ø	a	CH	KK	HA	HB	HC	HD	HE	HF	Masse kg	Artikelnr.
32-40	13°	17	M10 x 1,25	10	43	14	14	20	12,9	0,076	KF - 17032
50-63	13°	19	M12 x 1,25	12	50	16	16	22	15,4	0,11	KF - 17040

Gabelstück mit Gelenkzapfen



Zyl. Ø	CH	CH1	IA	KK	IH	IB	ID	IE	IF	IG	Masse kg	Artikelnr.
32-40	17	11	30°	M10 x 1,25	±0,3	32	15	74,5	35	18	0,12	KF - 22025
50-63	19	11	30°	M12 x 1,25	22	36	17	84	40	20	0,185	KF - 22040

Gabelstück mit Winkelgelenkzapfen



Zyl. Ø	CH	CH1	LG	KK	IB	ID	LA	LB	LC	LD	LE	LF	Masse kg	Artikelnr.	
32-40	17	11	50°	M10 x 1,25	32	15	±0,3	17	37	21	50,5	43	57	0,11	KF - 23025
50-63	19	17	50°	M12 x 1,25	36	17	19	42	27	57,5	50	66	0,165	KF - 23040	