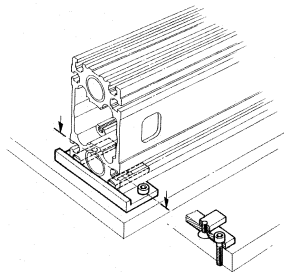
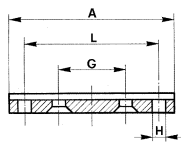




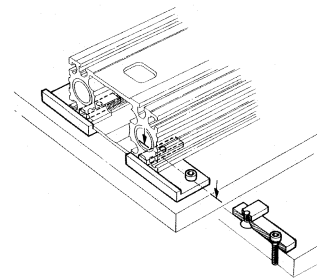
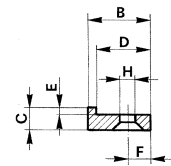
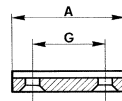
### Fußbefestigungen aus Aluminium

| Größe | A   | B  | C  | D  | E | F    | G  | H      | L   | Artikelnr. |
|-------|-----|----|----|----|---|------|----|--------|-----|------------|
| 16    | 52  | 30 | 10 | 26 | 4 | 9    | 20 | Ø 4,5  | 43  | JF-13016   |
| 25    | 70  | 30 | 10 | 26 | 4 | 9    | 32 | Ø 5,5  | 57  | JF-13025   |
| 32    | 85  | 35 | 10 | 30 | 5 | 10   | 38 | Ø 6,5  | 72  | JF-13032   |
| 40    | 92  | 35 | 10 | 30 | 5 | 10   | 42 | Ø 6,5  | 79  | JF-13040   |
| 50    | 118 | 40 | 15 | 35 | 5 | 12,5 | 48 | Ø 8,5  | 102 | JF-13050   |
| 63    | 135 | 45 | 15 | 40 | 5 | 15   | 56 | Ø 10,5 | 112 | JF-13063   |
| 80    | 160 | 45 | 15 | 40 | 5 | 15   | 65 | Ø 10,5 | 135 | JF-13080   |
| 100   | 175 | 45 | 15 | 40 | 5 | 15   | 72 | Ø 10,5 | 151 | JF-13100   |



Die Standardpackung enthält 2 Stück mit Befestigungszubehör

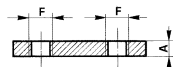
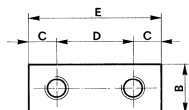
| Größe    | A  | B  | C  | D  | E | F    | G  | H      | Artikelnr. |
|----------|----|----|----|----|---|------|----|--------|------------|
| 16       | 50 | 30 | 10 | 26 | 3 | 9    | 31 | Ø 4,5  | JF-14016   |
| 25       | 55 | 30 | 10 | 26 | 3 | 9    | 34 | Ø 5,5  | JF-14025   |
| 32       | 60 | 35 | 10 | 30 | 4 | 10   | 38 | Ø 6,5  | JF-14032   |
| 40       | 65 | 35 | 10 | 30 | 4 | 10   | 40 | Ø 6,5  | JF-14040   |
| 50       | 70 | 40 | 15 | 35 | 4 | 12,5 | 45 | Ø 8,5  | JF-14050   |
| 63       | 85 | 45 | 15 | 40 | 4 | 15   | 56 | Ø 10,5 | JF-14063   |
| 80 - 100 | 90 | 45 | 15 | 40 | 4 | 15   | 58 | Ø 10,5 | JF-14100   |



Die Standardpackung enthält 4 Stück mit Befestigungszubehör

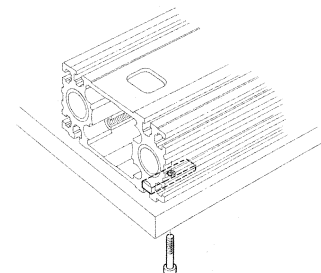
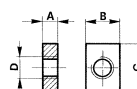
### Befestigungsplättchen aus Stahl

| Größe    | A | B  | C    | D  | E  | F   | Artikelnr. |
|----------|---|----|------|----|----|-----|------------|
| 16       | 3 | 7  | 7,5  | 15 | 30 | M4  | JF-42016   |
| 25       | 4 | 8  | 10   | 15 | 35 | M5  | JF-42025   |
| 32 - 40  | 4 | 10 | 10   | 20 | 40 | M6  | JF-42040   |
| 50       | 6 | 13 | 10   | 30 | 50 | M8  | JF-42050   |
| 63       | 6 | 16 | 12,5 | 35 | 60 | M10 | JF-42063   |
| 80 - 100 | 8 | 16 | 15   | 40 | 70 | M10 | JF-42100   |



Die Standardpackung enthält 2 Stück mit Befestigungszubehör

| Größe    | A | B  | C  | D   | Artikelnr. |
|----------|---|----|----|-----|------------|
| 16       | 3 | 7  | 16 | M4  | JF-43010   |
| 25       | 4 | 8  | 16 | M5  | JF-43025   |
| 32 - 40  | 4 | 10 | 18 | M6  | JF-43040   |
| 50       | 6 | 13 | 18 | M8  | JF-43050   |
| 63       | 6 | 16 | 22 | M10 | JF-43060   |
| 80 - 100 | 8 | 16 | 25 | M10 | JF-43100   |



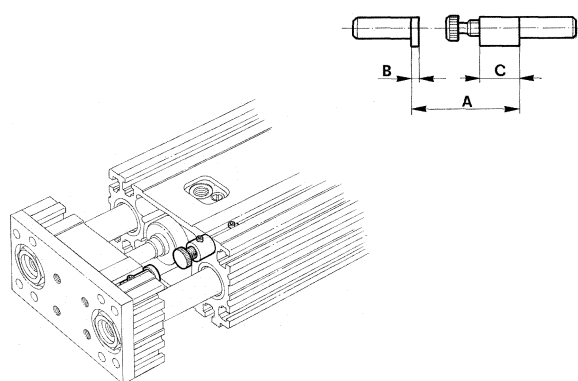
Die Standardpackung enthält 2 Stück mit Befestigungszubehör



### Einstellbare mechanische Anschläge aus Stahl\* (ausgenommen Führungseinheiten für Kurzhubzylinder)

| Größe    | A  | B   | C    | Artikelnr. |
|----------|----|-----|------|------------|
| 16       | 25 | 7   | 12,5 | JF-15016   |
| 25       | 25 | 7   | 12,5 | JF-15025   |
| 32 - 40  | 25 | 7   | 12,5 | JF-15040   |
| 50       | 25 | 7   | 12,5 | JF-15050   |
| 63       | 25 | 4,5 | 11   | JF-15063   |
| 80 - 100 | 25 | 4,5 | 11   | JF-15100   |

\* Ermöglichen feine und präzise Einstellungen des Anschlags von 0 ÷ 4 mm.



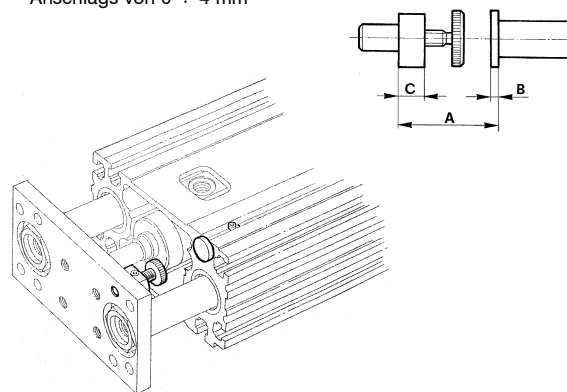
Die Standardpackung enthält 2 Stück.  
Sie werden untereinander diagonal in die Nuten der Führungseinheit eingefügt.

**ANMERKUNG:** Achtung beim Gebrauch der mechanischen Anschläger: da durch sie eine Einstellung mittels Anschlag erfolgt, wird der Sicherheitsabstand abgeschafft. Das Produkt entspricht daher NICHT mehr der EN 349

### Einstellbare mechanische Anschläge aus Stahl für Führungseinheiten für Kurzhubzylinder\*

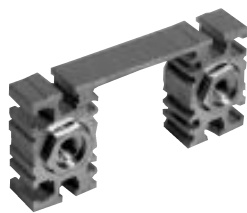
| Größe | A    | B   | C | Artikelnr. |
|-------|------|-----|---|------------|
| 25    | 28,5 | 1,5 | 5 | JF-55025   |
| 32    | 31   | 2   | 6 | JF-55032   |
| 40    | 34   | 2   | 8 | JF-55040   |
| 50    | 37   | 1,5 | 6 | JF-55050   |
| 63    | 34   | 2   | 6 | JF-55063   |
| 80    | 37,5 | 2   | 8 | JF-55080   |
| 100   | 37,5 | 2   | 8 | JF-55100   |

\* Ermöglichen feine und präzise Einstellungen des Anschlags von 0 ÷ 4 mm

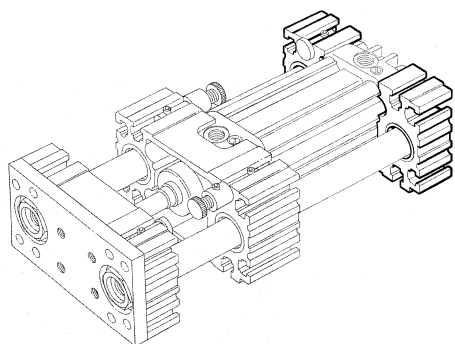


Die Standardpackung enthält 2 Stück.  
Sie werden untereinander diagonal in die Nuten der Führungseinheit eingefügt

### Führungsstangenträger für Führungseinheiten der Serien J10/J11/J12

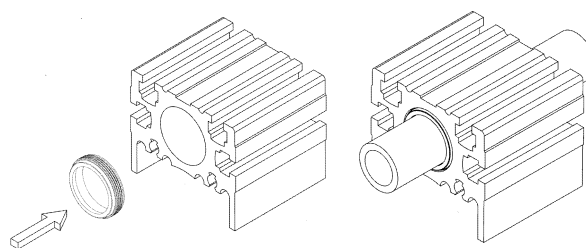
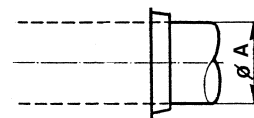


| Größe | Artikelnr. |
|-------|------------|
| 16    | JF-601016  |
| 25    | JF-601025  |
| 32    | JF-601032  |
| 40    | JF-601040  |
| 50    | JF-601050  |
| 63    | JF-601063  |
| 80    | JF-601080  |
| 100   | JF-601100  |



### Büchsen für Führungsstangenabstreifer

| Größe    | Ø A | Artikelnr. |
|----------|-----|------------|
| 16       | 12  | JF-19016   |
| 25       | 16  | JF-19025   |
| 32       | 20  | JF-19032   |
| 40       | 22  | JF-19040   |
| 50       | 25  | JF-19050   |
| 63       | 28  | JF-19063   |
| 80 - 100 | 32  | JF-19100   |



Die Standardpackung enthält 2 Stück.