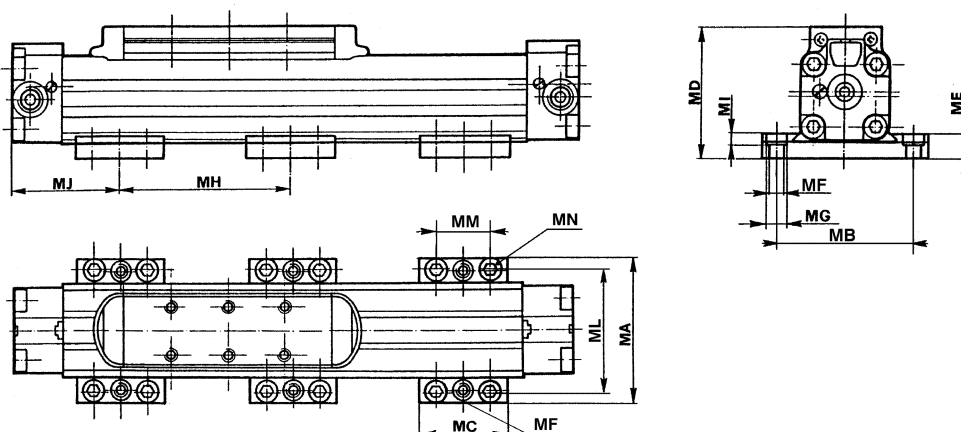




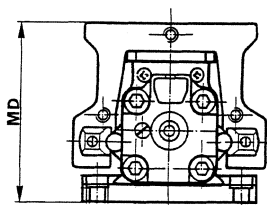
Befestigungsplatte für Serie S1



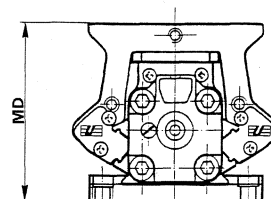
Zyl. Ø	MD																Masse (g)	Artikelnummer
	MA	MB	MC	S1	S5	VL1	ME	MF	MG	MH	MI	MJ	ML *MM	MN				
25	78,5	63,5	50	65,6	79,8	82,3	12	M8	11	500	◇6,5	55	65,5	30	M6	0,310	SF - 12025	
32	92	77,5	50	74,2	90,5	90,5	12	M8	11	600	◇5,5	60	79,5	30	M6	0,340	SF - 12032	
40	117	96	60	95,8	116,6	116	15	M10	14	700	◇8	70	96	37,5	M8	0,660	SF - 12040	
50	136	115	60	113	133,7	136,2	15	M10	14	800	◇8	70	115	37,5	M8	0,700	SF - 12050	

◇ Maximale Abmessungen zur Begrenzung der Durchbiegung des Zylinders unter Eigengewicht und für eine korrekte Befestigung.
 * Für Ø 40-50 mm haben MB und ML dieselben Werte

Befestigungsplatte für Serie S5



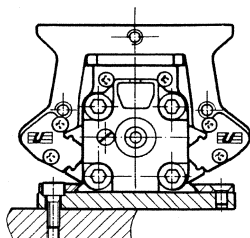
Befestigungsplatte für Serie VL1



Beispiel zur Befestigung der Platten:

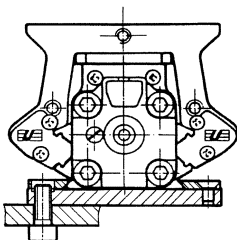
Befestigung mit im Lieferumfang enthaltenen Schrauben ohne Demontage der einzelnen Zylinderteile (gilt für alle Serien).

Befestigung oben

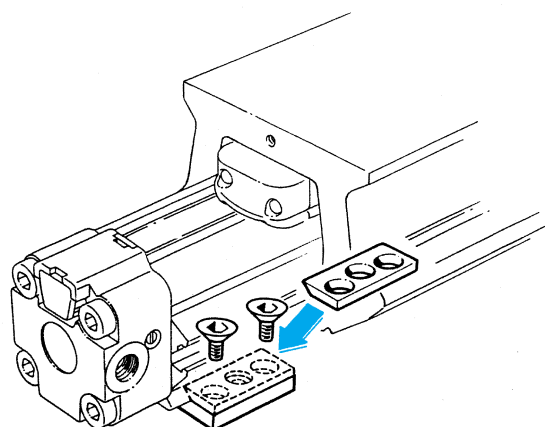


Zyl. Ø	
25 - 32	M6
40 - 50	M8

Befestigung unten

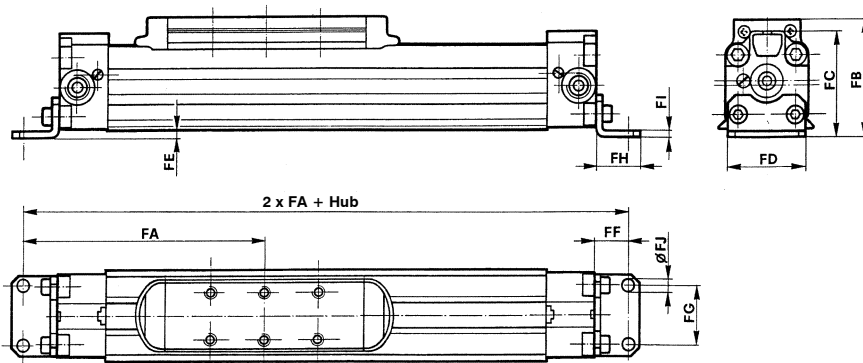


Zyl. Ø	
25 - 32	M8
40 - 50	M10

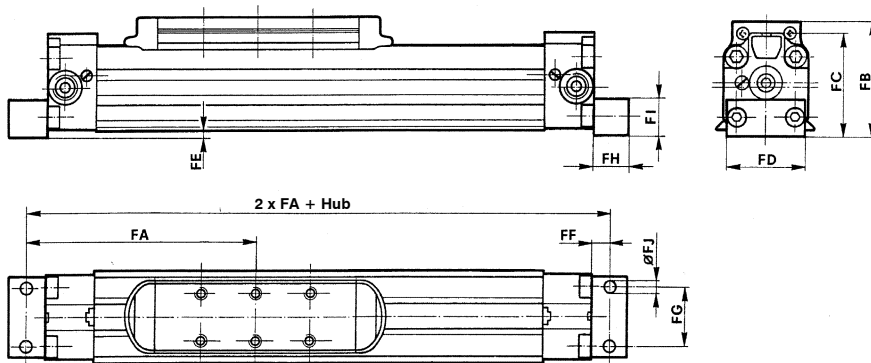




Fußbefestigung für kolbenstangenlose Zylinder Ø 25 - 32 mm



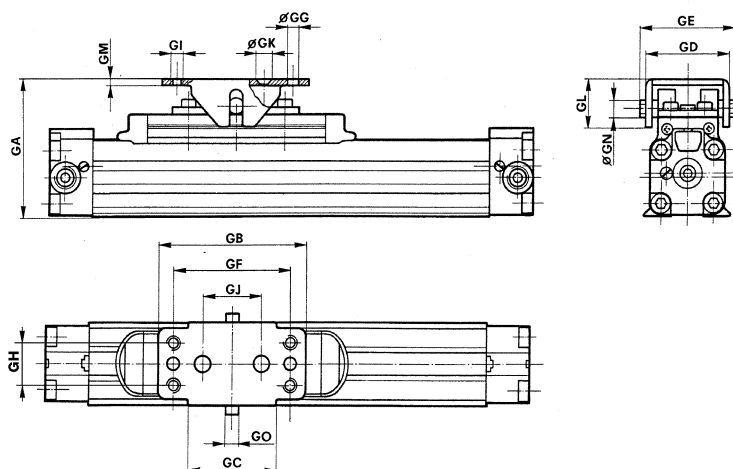
Fußbefestigung für kolbenstangenlose Zylinder Ø 40 - 50 mm



Zyl. Ø	FA	FB	FC	FD	FE	FF	FG	FH	FI	FJ	Masse (kg)	Artikelnummer
25	116	58,1	48,8	40	0,5	16	27	22	2,5	5,5	0,034	SF - 13025
32	143,5	68,7	59,2	48	2,5	18,5	36	26	3	6,5	0,053	SF - 13032
40	162,51	86,5	74,9	63	0,7	12,5	30	25	25	9	0,116	SF - 13040
50	189,5	104,3	92,4	79	1,3	12,5	40	25	30	9,3	0,170	SF - 13050

Fußbefestigungen werden **ausschließlich** für kurze Hublängen empfohlen (bis 400 mm)

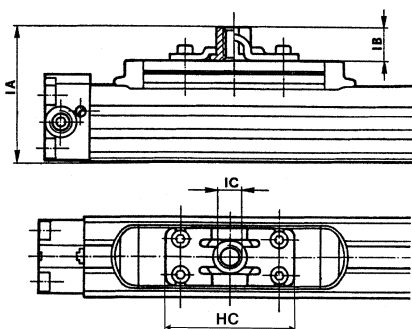
Schwenklager



Zyl. Ø	GA	GB	GC	GD	GE	GF	GG	GH	GI	GJ	GK	GL	GM	GN	GO	Masse (kg)	Artikelnummer
25	73,5/±2,5	60	40	44,5/±2,5	50	50	5,5	25	M5	16	5,5	20,5	3	8	6,15	0,142	SF - 24025
32	89/±4	100	60	56/±4	64	80	5,5	30	M6	40	6,5	30	4	12	8,2	0,362	SF - 24032
40	108,5/±4	100	60	56/±4	64	80	5,5	30	M6	40	6,5	30	4	12	8,2	0,362	SF - 24032
50	nicht vorgesehen																

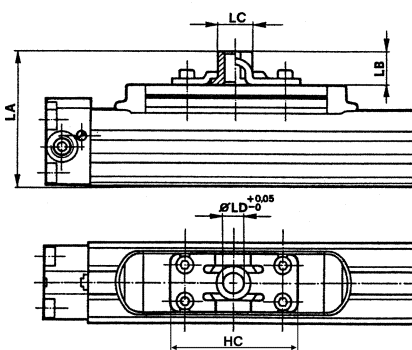


Anschluß mit Innengewinde



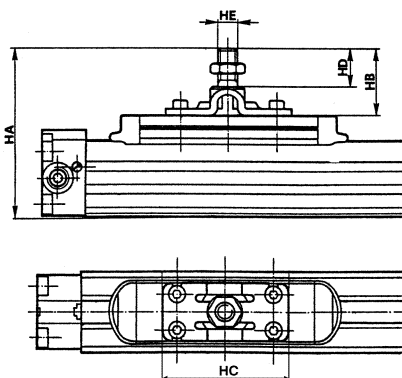
Zyl. Ø	IA	IB	IC	HC	Masse (kg)	Artikelnummer
25	75,6	18	M12	64	0,076	SF - 26025
32	87,2	21	M14	84	0,157	SF - 26032
40	106,8	21	M14	84	0,157	SF - 26032
50	nicht vorgesehen					

Anschluß ohne Innengewinde



Zyl. Ø	LA	LB	LC	LD	HC	Masse (kg)	Artikelnummer
25	70,6	13	18	10	64	0,073	SF - 28025
32	83,4	17,2	22	12	84	0,152	SF - 28032
40	103	17,2	22	12	84	0,152	SF - 28032
50	nicht vorgesehen						

Bolzen mit Außengewinde



Zyl. Ø	HA	HB	HC	HD	HE	Masse (kg)	Artikelnummer
25	91,1	33,5	64	22	M12	0,105	SF - 27025
32	107,7	41,5	84	24,	M14	0,26	SF - 27032
40	127,3	41,5	84	24,	M14	0,26	SF - 27032
50	nicht vorgesehen						