

Serie AG - Sitzventile 3/2 für Vakuum



Eine komplette Serie von Magnet- und Servoventilen für Vakuum mit Anschlüssen G 1/8 bis G 1 1/2, um allen Ansprüchen gerecht zu werden. Das interne Sitzsystem garantiert Zuverlässigkeit und lange Lebensdauer.

TECHNISCHE DATEN

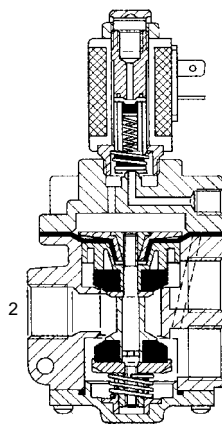
Internes konisches Sitzsystem und Membrane aus Vulkollan für Magnetventile für Vakuum, druckluftthilfgesteuert; Sitzdichtungen aus Silikon für Magnetventile für Vakuum, mit Vakuum indirekt gesteuert. Umgebungstemperatur: 50°C Mediumtemperatur: -5°C ÷ 60°C Betriebsmedium: gefilterte Luft 50 µm, mit oder ohne Schmierung

Indirekte Steuerung mit Vakuum
Automatischer Rücklauf mit Vakuum

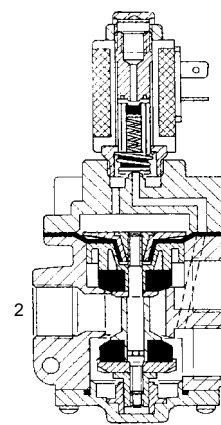
Spulen U1 Serie DA-...; U2 Serie DB-...; Abschnitt Zubehör Seite 15. Lieferbar 2/2-liege Version für Magnetventile für Vakuum, druckluftthilfgesteuert; bei Magnetventilen für Direktvakuum, vakuumthilfgesteuert, erhält man die 2/2-liege Version indem die Entlüftung mit einem Stopfen verschlossen wird.

Magnetventile für Vakuum, druckluftthilfgesteuert

Magnetventile für Vakuum, mit Vakuum indirekt gesteuert



NC NO
3 1
1 3



NC NO
1 3
3 1

- 1 = Pumpe
- 2 = Verbraucher
- 3 = Entlüftung
- 12 = Steuerung

Magnetventile 3/2 für Vakuum mit Vakuum indirekt gesteuert

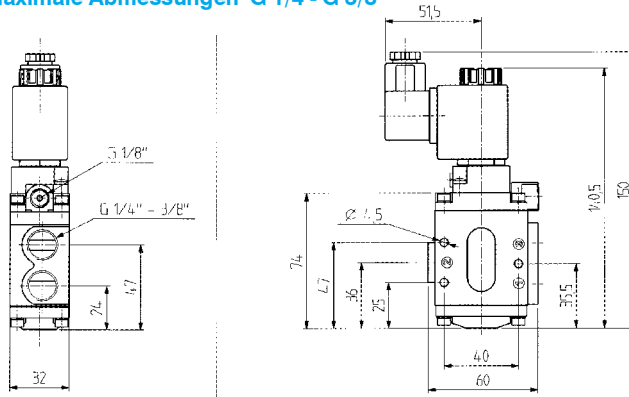
Typ	Symbol	Wege	Anschlüsse	ø mm	Anspruchzeit (ms)		Pumpe max m³/h	Vakuum		Masse kg	Artikelnr.	Spule
					err.	aberr.		min.	max.			
	NC 	3/2 NC	G 1/4	8	25	16	4	150 mm/Hg	759,5 mm/Hg	0,52	AG-3210	U2
		3/2 NO			20	14				0,58	AG-3211	U2
		3/2 NC	G 3/8	10	25	16	10			0,56	AG-3214	U2
		3/2 NO			20	14				0,56	AG-3215	U2
		3/2 NC	G 1/2	15	30	15	20			1,19	AG-3222	U2
		3/2 NO			20	18				1,19	AG-3223	U2
	NO 	3/2 NC	G 3/4	19	30	15	35	610 Torr	0,5 Torr	1,13	AG-3232	U2
		3/2 NO			20	18				1,13	AG-3233	U2
		3/2 NC	G 1	25	38	18	90			1,62	AG-3242	U2
		3/2 NO			25	20				1,62	AG-3243	U2
		3/2 NC	G 1 1/2	39	75	50	100			2	AG-3256	U2
		3/2 NO			70	60				2	AG-3257	U2

Die Artikelnummern der Magnetventile verstehen sich exklusive der Spulen

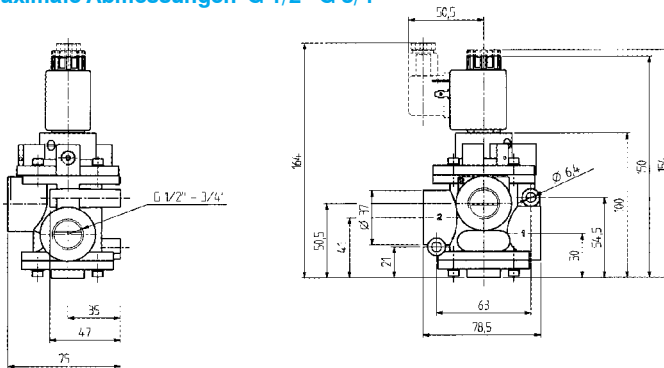
Ventile



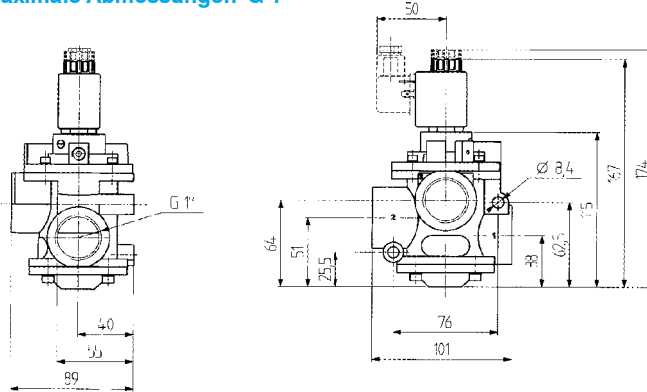
Maximale Abmessungen G 1/4 - G 3/8



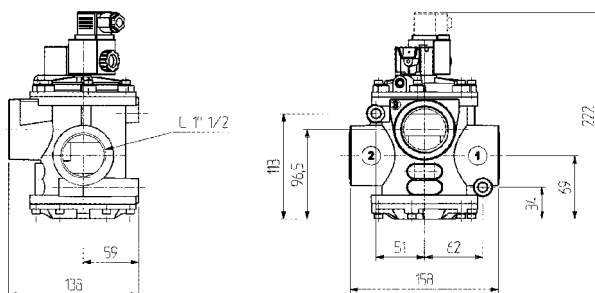
Maximale Abmessungen G 1/2 - G 3/4



Maximale Abmessungen G 1


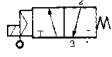
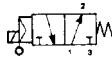


Maximale Abmessungen G 1 1/2

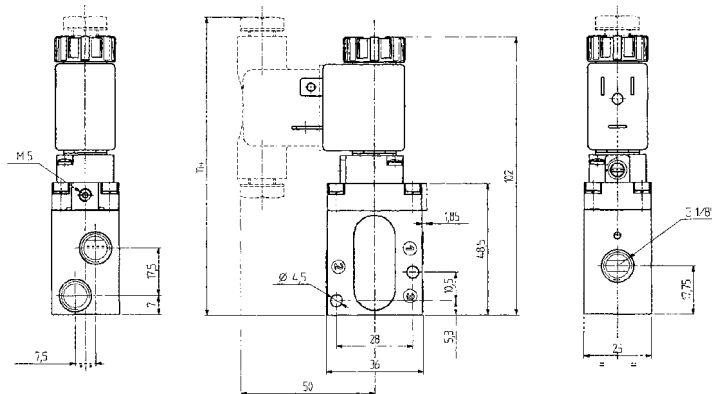




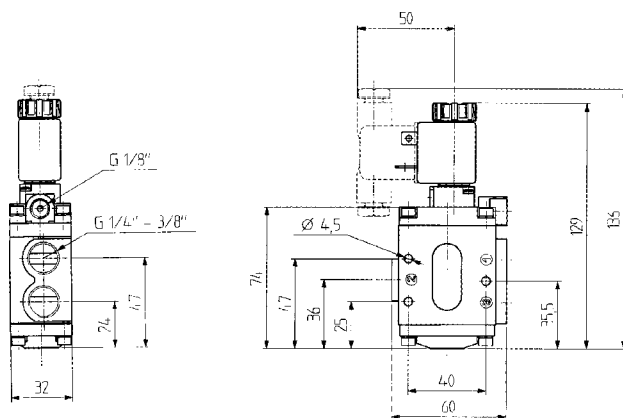
Magnetventile 3/2 für Vakuum, druckluftihlfsgesteuert

Typ	Symbol	Wege	Anschlüsse	Ø mm	Ansprechzeit (ms) err. aberr.		Pumpe max m³/h	Vakuum max	Druck bar min.	Masse kg	ArtikelNr.	Spule
	NC 	3/2NC	G 1/8	5,5	14	25	1,5	759,5 mm/Hg	1,5	0,25	AG-3001	U1
		3/2NO										
		3/2NC	G 1/4	8	16	27	4		2,5	0,58	AG-3009	U2
		3/2NO									AG-3010	
		3/2NC	G 3/8	10	16	27	10		2,5	0,56	AG-3011	
		3/2NO									AG-3012	
	NO 	3/2NC	G 1/2	15	16	40	20	0,5 Torr	3	1,19	AG-3020	U2
		3/2NO									AG-3021	
		3/2NC	G 3/4	19	16	40	35		3	1,13	AG-3040	
		3/2NO									AG-3041	
		3/2NC	G 1	25	18	42	90		3	1,62	AG-3050	
		3/2NO									AG-3051	
		3/2NC	G 1 1/2	39	60	38	180		4	2,25	AG-3062	
		3/2NO									AG-3063	

Maximale Abmessungen G 1/8



Maximale Abmessungen G 1/4 e G 3/8

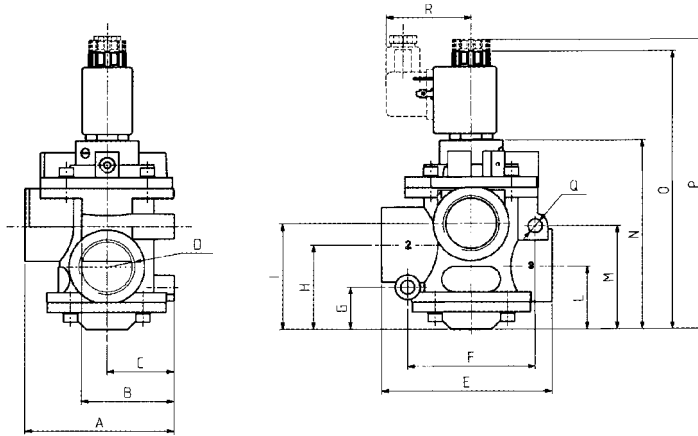


Die Artikelnummern der Magnetventile verstehen sich exklusive der Spulen

Ventile

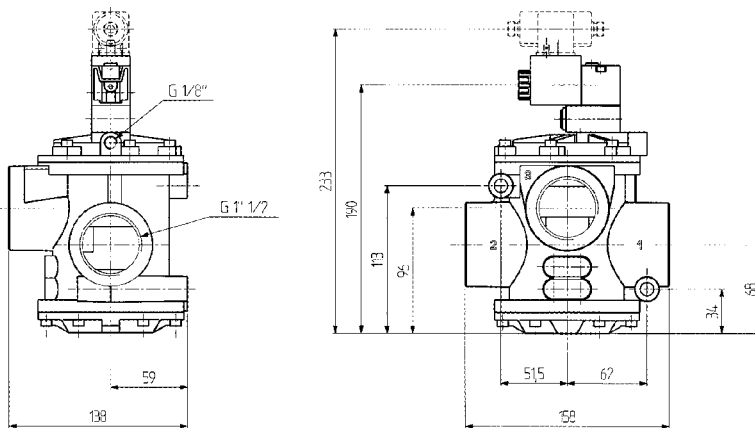


Maximale Abmessungen G 1/2 - G 1






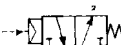
	G 1/2	G 3/4	G 1
A	75	75	89
B	47	47	55
C	35	35	40
D	G 1/2	G 3/4	G1
E	78,5	78,5	101
F	63	63	76
G	21	21	25,5
H	41	41	51
I	50,5	50,5	64
L	30	30	38
M	54,5	54,5	62,5
N	100	100	115
O	150	150	167
P	154	154	174
Q	Ø 6,4	Ø 6,4	Ø 8,4
R	50,5	50,5	50

Maximale Abmessungen G 1 1/2

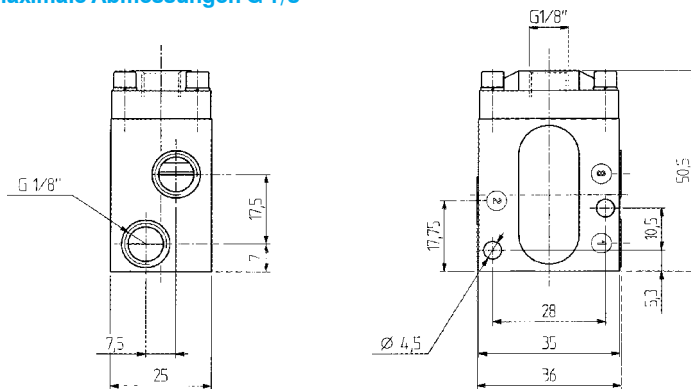


Ventile

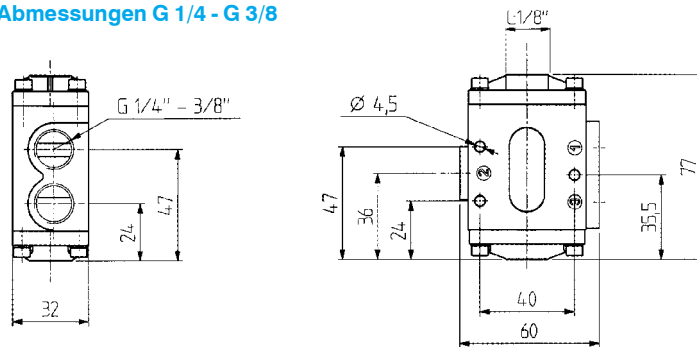


Servoventile 3/2 für Vakuum, druckluftgesteuert											
Typ	Symbol	Wege	Anschlüsse	Ø mm	Ansprechzeit (ms) err. / aberr.	Pumpe max m³/h	Vakuum max	Druck bar min.	Masse kg	Artikelnr.	
G 1/8 ÷ G 3/8  G 1/2 ÷ G 1 1/2 	NC  NO 	3/2 NC	G 1/8	5,5	3 / 6	1,5	759,5 mm/Hg	1,5	0,21	AG-3071	
		3/2 NO									AG-3072
		3/2 NC	G 1/4	8	4 / 8	4		0,5 Torr	2,5	0,54	AG-3073
		3/2 NO									AG-3074
		3/2 NC	G 3/8	10	4 / 8	10	2,5	0,52	AG-3075		
		3/2 NO							AG-3076		
		3/2 NC	G 1/2	15	6 / 15	20	3	1,16	AG-3081		
		3/2 NO							AG-3082		
		3/2 NC	G 3/4	19	6 / 15	35	3	1,10	AG-3091		
		3/2 NO							AG-3092		
3/2 NC	G 1	25	7 / 16	90	3	1,59	AG-3100				
3/2 NO							AG-3101				
3/2 NC	G 1 1/2	39	65 / 25	180	4	2,19	AG-3110				
3/2 NO							AG-3111				

Maximale Abmessungen G 1/8



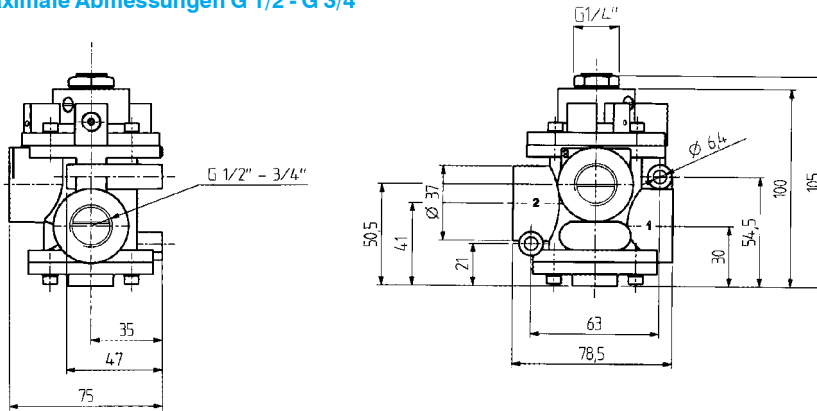
Maximale Abmessungen G 1/4 - G 3/8



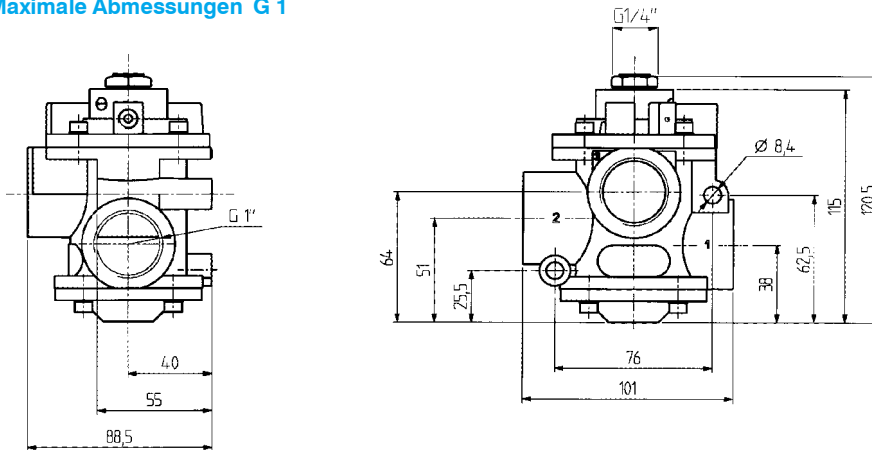
Ventile



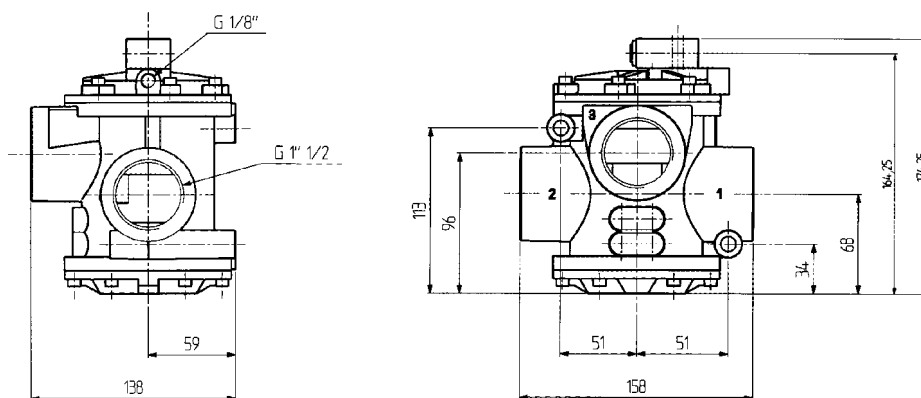
Maximale Abmessungen G 1/2 - G 3/4





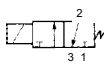
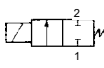
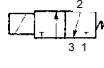
Maximale Abmessungen G 1



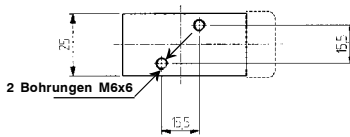
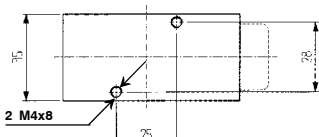
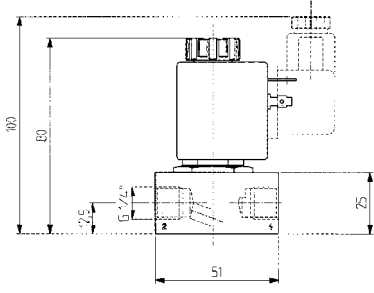
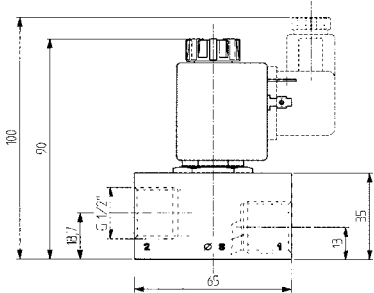
Maximale Abmessungen G 1 1/2





Magnetventile 3/2 – 2/2 mit direkter Steuerung für Vakuum													
Typ	Symbol	Wege	Anschlüsse	Ø mm	Anspruchzeit (ms)		Pumpe max m³/h	Vakuum max		Masse kg	Artikelnr.		
 <p>Spule U2 - 17 VA</p>  <p>Spannung Artikelnr. 24/50-60Hz DB-0607 110/50-60Hz DB-0608 220/20-60Hz DB-0610</p>		3/2 NC	G 1/4	6*	15	8	5	759,5	0,5	0,220	AG-3313		
										G 1/2	11*	28	10
	Andere Ventiltypen												
		2/2 NC	G 1/4	Ø mm	Artikelnr.		Wege	Anschlüsse	Ø mm	Artikelnr.			
					3	AG-3300				2/2 NC	G 1/2	8	AG-3320
					4	AG-3301						10	AG-3321
					5	AG-3302						11	AG-3322
		6	AG-3303										
			3/2 NC	G 1/4	Ø mm	Artikelnr.		Wege	Anschlüsse	Ø mm	Artikelnr.		
						3-3*	AG-3310				3/2 NC	G 1/2	8-3*
4-3*	AG-3311					10-3*	AG-3331						
5-3*	AG-3312												

*Ventile mit fester Entlüftung Ø 3 mm

Maximale Abmessungen G 1/4 - G 1/2	
	
	

VAKUUM
 1-P = Pumpe
 2-A = Verbraucher
 3-R = Entlüftung

Ventile

Die Artikelnummern der Magnetventile verstehen sich ohne Spulen.