



Diese Ventile werden in einer breiten Palette mit Anschlüssen G 1/8 bis G 1 1/2 hergestellt und eignen sich besonders für jene Anwendungen, bei denen erhöhter Durchfluß und eine höhere Anzahl von Zyklen notwendig sind. Das Sitzventilsystem hat sich bereits bestens bewährt und garantiert eine interessante Leistungsvielfalt und ein günstiges Preis/Leistungs-Verhältnis.

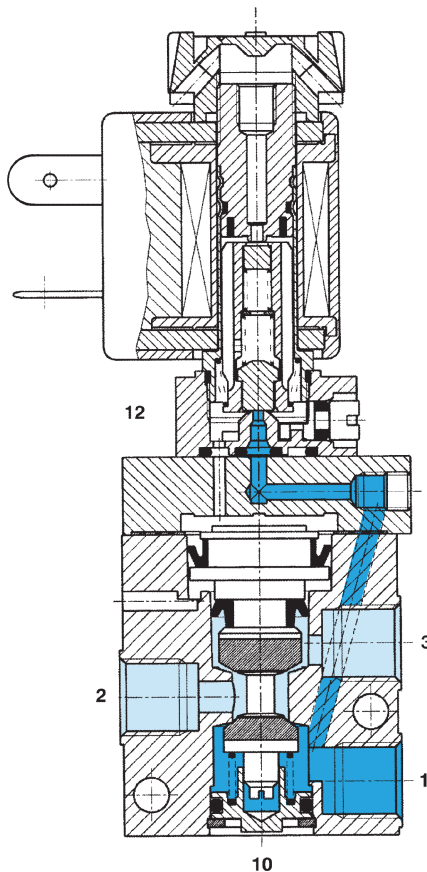
TECHNISCHE DATEN

Internes konisches Sitzsystem und Membrane aus Vulkollan  
 Umgebungstemperatur: 50° C  
 Mediumtemperatur: -5°C ÷ +60°C  
 Betriebsmedium: gefilterte Luft 50 µm,  
 mit oder ohne Schmierung  
 Betriebsdruck: 10 bar max.  
 Indirekte elektropneumatische Steuerung  
 Rücklauf mit pneumomechanischer Feder  
 Versionen 2/2 lieferbar

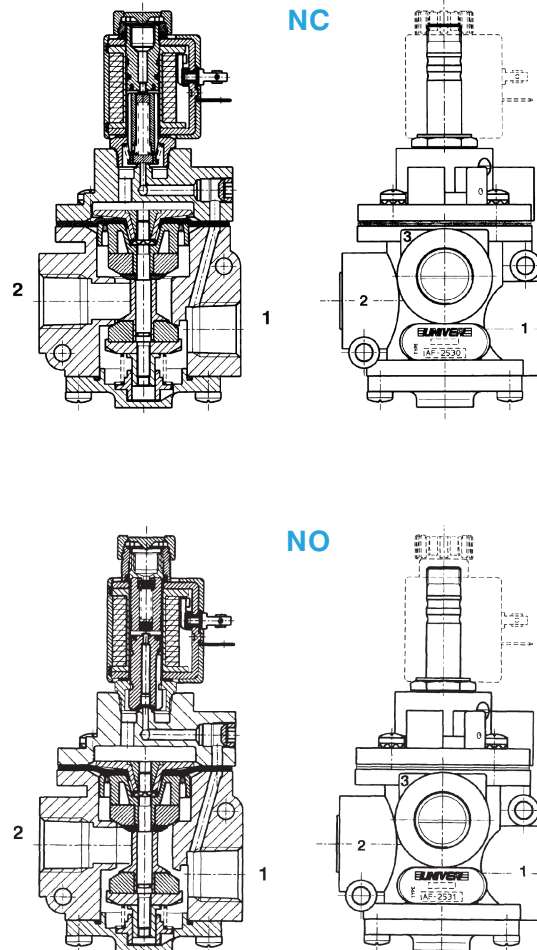
Spulen U1 Serie DA-...; U2 Serie DB-...  
 Siehe Zubehör, Abs. Spulen

**ANMERKUNG:** Es ist möglich, eine annähernde Schätzung des Faktors "CV" zu erhalten, indem die in NI/min angeführten Durchflußwerte durch "962" dividiert werden

G 1/8 - G 3/8



G 1/2 - G 1 1/2




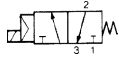

- 1 = Speisung
- 2 = Verbraucher
- 3 = Entlüftung
- 12 = Steuerung
- 10 = Rücklauf

Ventile

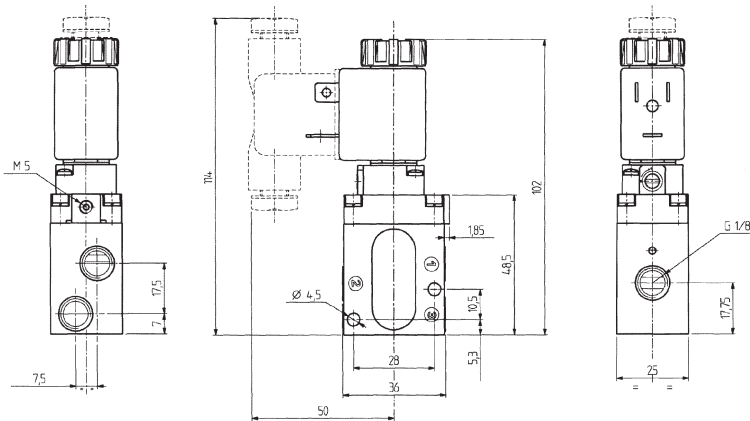
Sitzventile für Druckluft 3/2



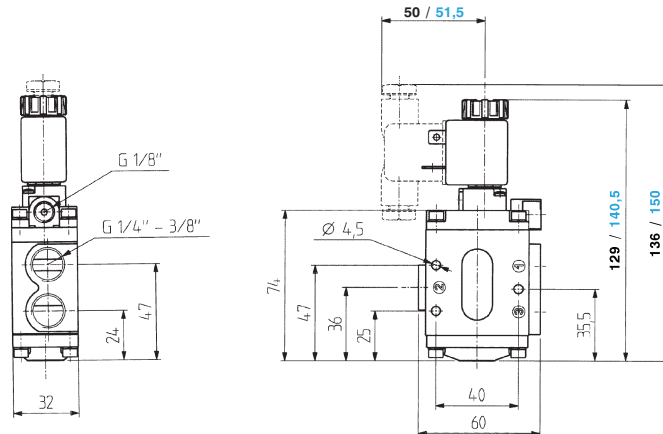
Magnetventile 3/2 für Druckluft

Typ	Steuerung	Rücklauf	Wege	Anschlüsse	Ø mm	Durchfluß (NI/min)	Ansprechzeit (ms)		Druck bar		Masse (kg)	Artikelnr.	Spule
							Err.	Aberr.	min.	max.			
 NC  NO 	elektrisch	pneumo-mechan.	3/2 NC	G 1/8	5,5	580	15	20	1,5	10	0,25	AF-2500	U 1
			3/2 NO									AF-2501	U 1
			3/2 NC	G 1/4	8	1100	20	23	1,6	10	0,58	AF-2510	U 1
			3/2 NO									AF-2511	U 1
			3/2 NC	G 3/8	10	1500	20	23	1,6	10	0,56	AF-2520	U 1
			3/2 NO									AF-2521	U 1
			3/2 NC	G 1/4	8	1100	20	23	1,6	10	0,70	AF-2515	U 2
			3/2 NO									AF-2516	U 2
			3/2 NC	G 3/8	10	1500	20	23	1,6	10	0,70	AF-2522	U 2
			3/2 NO									AF-2523	U 2

Maximale Abmessungen G 1/8



Maximale Abmessungen G 1/4 und G 3/8



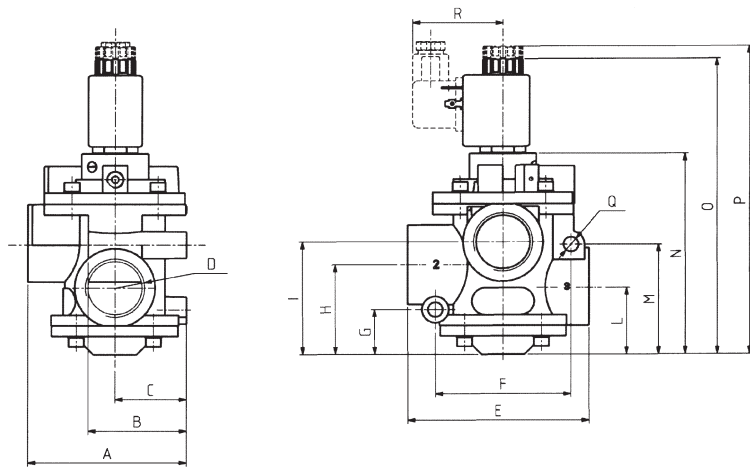
Die Artikelnummern der Magnetventile verstehen sich ohne der Spulen - In blau Abmessungen mit Spulen U2



**Magnetventile 3/2 für Druckluft**

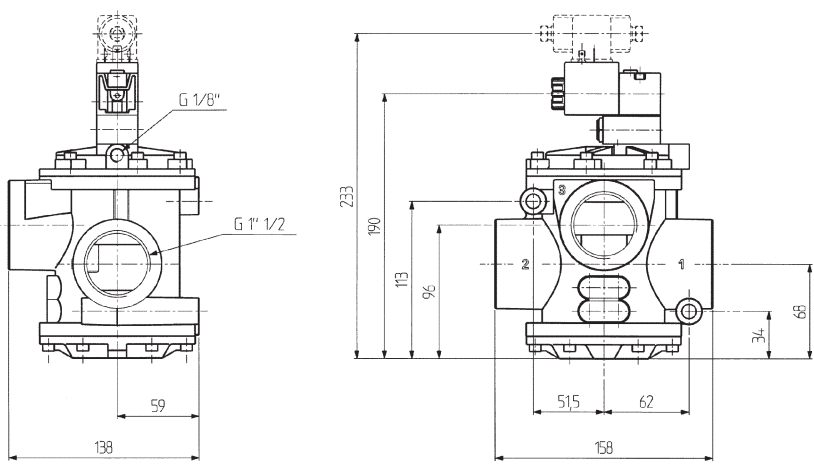
Typ	Steuerung	Rücklauf	Wege	Anschlüsse	Ø (mm)	Durchfluß (NI/min)	Ansprechzeit (ms)		Druck bar		Masse (kg)	Artikelnr.	Spule
							Err.	Aberr.	min.	max.			
<p>NC NO</p>	elektrisch	pneumo-mechan.	3/2 NC	G 1/2	15	5400	17	27	2	10	1,19	AF-2530	U2
			3/2 NO				30	22	3	10		AF-2531	
			3/2 NC	G 3/4	19	6500	17	27	2	10	1,13	AF-2540	U2
			3/2 NO				30	22	3	10		AF-2541	
			3/2 NC	G 1	25	13500	20	32	2,2	10	1,62	AF-2545	U2
			3/2 NO				28	23	3	10		AF-2546	
3/2 NC	G 1 1/2	39	35000	47	22	2,5	10	2,27	AF-2565	U2			
3/2 NO				55	20	3	10		AF-2561				

**Maximale Abmessungen G 1/2 - G 1**



	G 1/2	G 3/4	G 1
A	75	75	89
B	47	47	55
C	35	35	40
D	G 1/2	G 3/4	G1
E	78,5	78,5	101
F	63	63	76
G	21	21	25,5
H	41	41	51
I	50,5	50,5	64
L	30	30	38
M	54,5	54,5	62,5
N	100	100	115
O	150	150	167
P	154	154	174
Q	Ø 6,4	Ø 6,4	Ø 8,4
R	50,5	50,5	50

**Maximale Abmessungen G 1 1/2**






Die Artikelnummern der Magnetventile verstehen sich ohne der Spulen

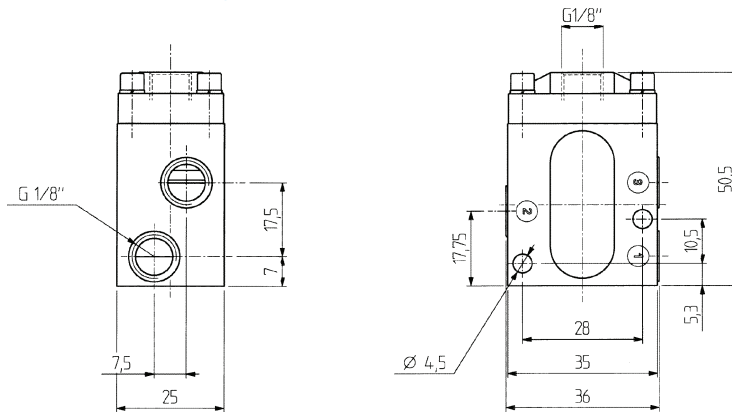
Ventile



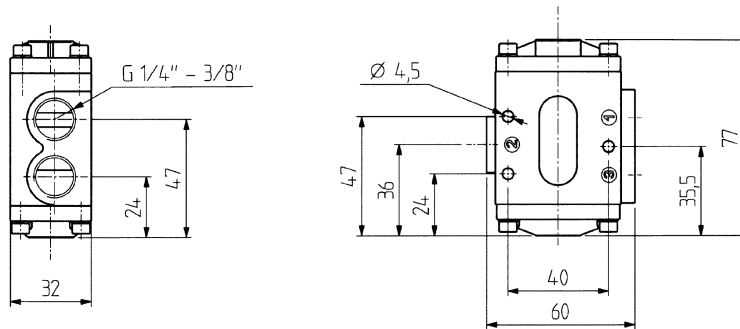
**Servoventile 3/2 für Druckluft**

Typ	Steuerung	Rücklauf	Wege	Anschlüsse	Ø mm	Durchfluß (Nl/min)	Ansprechzeit (ms)		Druck bar		Masse (kg)	Artikelnr.
							Err.	Aberr.	min.	max		
<b>G 1/8 ÷ G 3/8</b> 	pneum.	pneumo. mechan.	3/2 NC	G 1/8	5,5	580	5	8	6	3,5	0,21	AF-2600
			3/2 NO									AF-2700
<b>G 1/2 ÷ G 1 1/2</b> 			3/2 NC	G 1/4	8	1100	5	7	6	4	0,54	AF-2601
			3/2 NO									AF-2701
<b>NC</b> <b>NO</b> 			3/2 NC	G 3/8	10	1500	5	7	6	4	0,52	AF-2606
			3/2 NO									AF-2706
			3/2 NC	G 1/2	15	5400	7	10	6	4	1,27	AF-2603
			3/2 NC	G 3/4	19	6500	7	10	6	4	1,10	AF-2610
			3/2 NC	G 1	25	13500	10	12	6	4	1,59	AF-2615
			3/2 NC	G 1 1/2	39	35000	36	15	6	4	2,19	AF-2620

**Maximale Abmessungen G 1/8**



**Maximale Abmessungen G 1/4 - G 3/8**

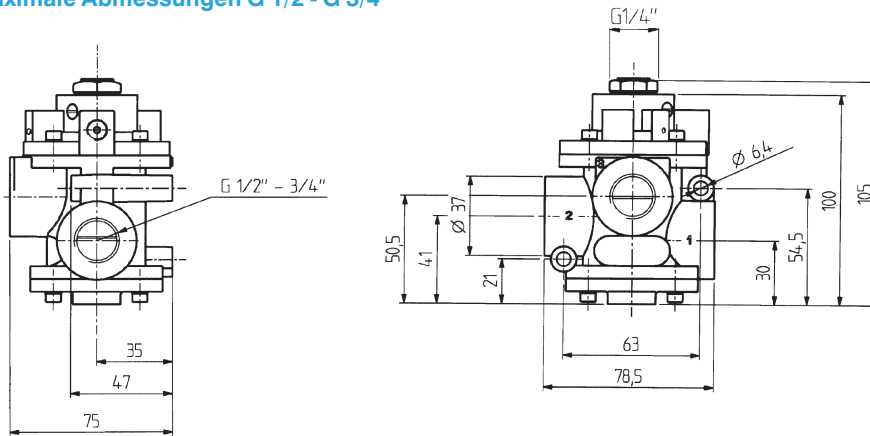


Die Artikelnummern der Magnetventile verstehen sich ohne der Spulen

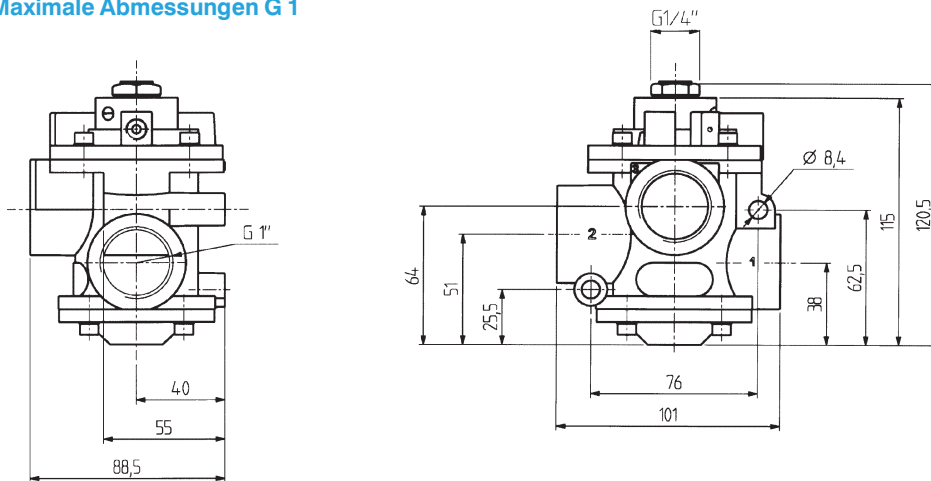
Ventile



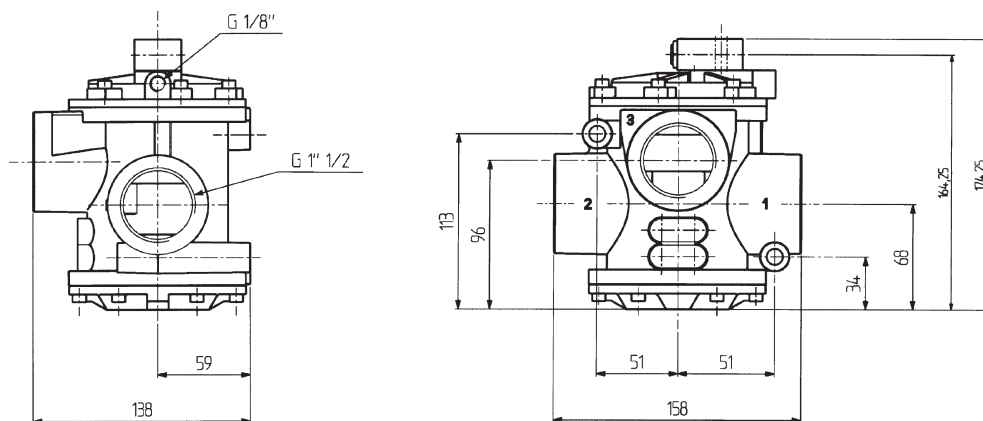
Maximale Abmessungen G 1/2 - G 3/4



Maximale Abmessungen G 1



Maximale Abmessungen G 1 1/2



Ventile